

Perhatian dan Pembersihan

1. Untuk keselamatan, sila matikan suis dan cabut plag sebelum membersihkan bilah dan badan kipas.
2. Jangan gunakan minyak atau sebarang cecair kimia untuk pembersihan bagi mengelakkan warna luntur.
3. Jangan gunakan di tempat yang bersuhu tinggi dan lembap.
4. Jangan masukkan jari atau objek lain ke dalam penghadang kipas.
5. Gunakan kain yang kering untuk membersihkan bilah kipas.
6. Lubang pengudaraan pada penutup motor belakang mestilah bebas daripada habuk atau kotoran. Sila gunakan kain lembut atau vakum untuk membersihkannya.
7. Jika taliodok telah rosak, ia mesti diganti oleh pengilang, wakil servis atau orang yang berkelayakan untuk mengelakkan sebarang bahaya.
8. Perkakas ini bukan untuk digunakan oleh orang (termasuk kanak-kanak) yang kurang upaya fizikal, deria atau kecacatan mental, atau kurang pengalaman dan pengetahuan, melainkan mereka diberi perhatian atau tunjuk ajar berkaitan penggunaan perkakas oleh orang yang bertanggungjawab untuk keselamatan mereka. Kanak-kanak haruslah diperhatikan untuk memastikan mereka tidak bermain dengan perkakas ini.
9. Jangan gunakan kipas tanpa bilah, bilah yang rosak atau bengkok.
10. Jangan rendamkan badan motor atau sebarang bahagian kipas ini di dalam air atau cecair lain.
11. Sebelum sambungkan kipas ini, sila pastikan voltan yang ditunjukkan sepadan dengan bekalan voltan di rumah anda.

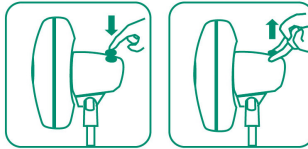
Panduan Pemasangan

1. Keluarkan semua barang daripada kotak.
2. Longgarkan keempat-empat skru dari tapak plat. Padankan tiang berdiri pada lubang skru dan ketatkan kesemua skru.
3. Tarik tiub dalaman ke arah atas sehingga ketinggian yang dikehendaki dan kunci dengan butang penyelarasan mengikut arah jam untuk mengelakkan ia daripada terjatuh ke bawah.
4. Letakkan badan motor pada tiub dalaman dan ketatkannya dengan skru.
5. Tanggalkan 4 skru pada motor, pasanglah penghadang belakang, kemudian ketatkan semula 4 skru tadi.
6. Masukkan bilah kipas pada paksi putaran motor dan ketatkan skru pada bilah kipas.
7. Pasanglah kedua-dua penghadang kipas. Kemudian kunci kedua-dua penghadang kipas dengan klip penghadang. Pastikan klip dikunci dengan ketat untuk mengelakkan penghadang hadapan daripada terjatuh.

Panduan Penggunaan

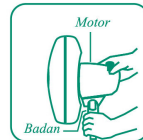
1. Pasanglah Plag kipas ke sumber bekalan kuasa 240V~50Hz.

Pergerakan



- Butang ayunan adalah untuk pergerakan kipas. Tekan butang ayunan ke bawah untuk ayunan kipas. Tarik butang ayunan ke atas untuk menghentikan ayunan kipas.

Penyelarasan



- Sebelum melaras, tarik butang ayunan ke atas untuk menghentikan ayunan dan pusingkan motor ke arah sudut yang dikehendaki.



- Pegang badan kipas dan gerakan motor ke arah atas dan bawah.

model **SF 1811**

KHIND
Delivering Happiness



●●● 18" Industrial Stand Fan / Kipas Berdiri Industri 18"

Instruction Manual / Buku Panduan

Important / Mustahak

Please read this manual carefully before operating this product. Keep this manual handy for future reference.
Sila baca buku panduan ini dengan teliti sebelum menggunakan produk ini. Simpanlah untuk rujukan masa depan.

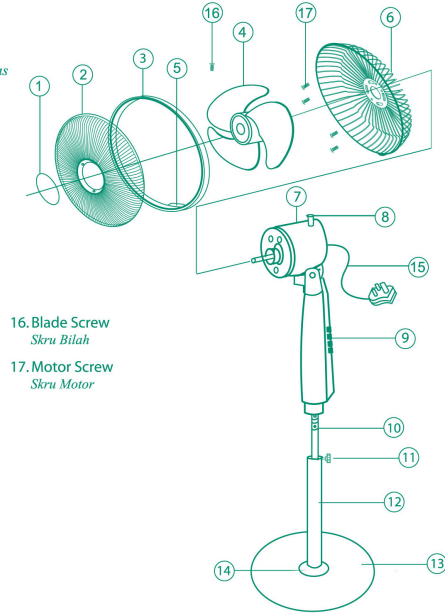


This manual is also available online

P/N: 40-7114-06

Parts Identification / Pengenalan Bahagian

1. Guard Ornament
Perhiasan Penghadang Kipas
2. Front Guard
Penghadang Depan
3. Guard Ring
Gelang Penghadang
4. Fan Blade
Bilah Kipas
5. Guard Clip
Klip Penghadang
6. Rear Guard
Penghadang Belakang
7. Motor Assembly
Sambungan Motor
8. Oscillation Knob
Tombol Ayunan
9. Switch Panel
Panel Suis
10. Inner Tube
Tiub Dalam
11. Adjustable Knob
Butang Penyelaras
12. Stand Pole
Tiang Berdiri
13. Pedestal Plate
Tapak Plat
14. Outer Pole Bowl
Penutup Tiang
15. Power Cord
Talikod Kuasa



16. Blade Screw
Skrus Bilah
17. Motor Screw
Skrus Motor

Caution and Cleaning

1. For safety precaution, please turn off the switch and unplug the socket before cleaning the fan blade and body.
2. Do not use gasoline or any chemical liquid for cleaning, to avoid from discoloration.
3. Do not use in high temperature and humid areas.
4. Do not insert fingers or other objects into the fan guard.
5. Use a dry cloth to clean the fan blade.
6. The ventilation holes of rear motor must be free of dust & dirt. Please use a soft cloth or vacuum to clean it.
7. If the supply cord is damaged, it must be replaced by the manufacturer, its service agent or similarly qualified persons in order to avoid a hazard.
8. This appliance is not intended for use by persons (including children) with reduced physical, sensory or mental capabilities, or lack of experience and knowledge, unless they have been given supervision or instruction concerning use of the appliance by a person responsible for their safety. Children should be supervised to ensure that they do not play with the appliance.
9. Do not operate the fan without a fan blade, or with a broken/ bent fan blade.
10. Do not immerse the motor assembly or any parts of the fan inside the water or other liquids.
11. Before connecting the fan to the mains, make sure the voltage specified corresponds to the main voltage in your home.

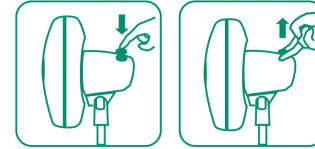
Installation Guide

1. Unpack all the parts from the carton.
2. Unscrew the 4 screws from the pedestal plate. Match the stand pole to the screw holes and tighten the 4 screws.
3. Pull the inner tube upward to the required height and secure the position by turning the adjustable knob in clockwise direction to prevent it from slipping down.
4. Put the fan body onto the inner tube and tighten with screw.
5. Unscrew the 4 screws on the motor, fix the rear guard on it and re-tighten the 4 screws.
6. Insert the fan blade to the motor shaft and tighten the screw on the fan blade.
7. Fix the rear and front guard together. Then, secure the two guards by locking the guard clip. Make sure the clip is secured properly to avoid front guard from falling off.

Operating Instruction

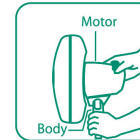
1. Plug the fan to 240V~50Hz power supply.

Oscillation



- The oscillation knob is for controlling the oscillation of the fan. Press down the oscillation knob to oscillate the fan. Pull up the oscillation knob to stop the oscillation of the fan.

Adjustment



- Before adjusting the wind direction, pull up the oscillation knob to stop the oscillation and turn the motor assembly to the required angle.



- Vertical Adjustment
• Hold the fan body and move the motor assembly upward and downward.

Specifications / Spesifikasi

Size <i>Saiz</i>	Model	Voltage <i>Voltan</i>	Power <i>Kuasa</i>	Speed / <i>Kelajuan</i> (RPM)			Type of Bearing <i>Jenis Galas</i>	Class Of Insulation <i>Kelas Penebat</i>
				Low	Medium	High		
18"	SF 1811	240V~50Hz	124W	990	1170	1320	Ball Bearing <i>Bola Galas</i>	Class E <i>Kelas E</i>

*Specifications are subject to change without prior notice. *Spesifikasi boleh ditukar tanpa sebarang notis.