

model / 型号 **MLB08**

KHIND®

Delivering Happiness



●●● Multi-Function Lunch Box / 多功能饭盒 / *Kotak Makanan Pelbagai Guna*

Instruction Manual / 说明指示书 / *Buku Panduan*

Important / 重要 / *Mustahak*

Please read this manual carefully before operating this product. Keep this manual handy for further reference.
请在使用此产品前, 详读此说明书。并将之收藏以作日后参考。

Sila baca buku panduan ini dengan teliti sebelum menggunakan produk ini. Simpanlah untuk rujukan masa depan.



This manual is also available online.

Safety Precaution Information

Safety and Warning Information

1. Do not immerse the appliance in water nor rinse it under the tap.
2. Check if the voltage indicated on the appliance corresponds to the local power voltage before you connect it.
3. Do not leave it in a dry burning state for a long time.
4. Do not connect the product with sharp or rough object or other corrosive cleaning agent to avoid any damage to the product liner and surface.
5. Do not use the appliance around the perimeter of an inflammable object.
6. Do not use the appliance in wet or unstable or unsteady places.
7. Make sure the ventilation is maintained to ensure smooth heat dissipation.
8. Only connect the appliance to a grounded power outlet. Always make sure that the plug is inserted firmly into the power outlet.
9. Do not use the appliance if the plug, the power cord, the sealing ring or the main body is damaged.
10. If the supply cord is damaged, it must be replaced by the manufacturer, service agent or similar qualified persons in order to avoid hazard.
11. This appliance is not intended for use by persons (including children) with reduced physical, sensory or mental capabilities, or lack of experience and knowledge, unless they have been given supervision of instruction, concerning use of the appliance by a person responsible for their safety. Children should be supervised to ensure that they do not play with the appliance.
12. Do not place this appliance near to a fire source and it is not allowed to be directly fired or placed in a microwave oven for heating.
13. Keep the appliance and its cord out of reach of children.
14. Do not let the power cord hang over the edge of the table or worktop on which the appliance stands.
15. The heating element surface is subject to residual heat after use. Do not touch the surface and any hot parts of the appliance during use or immediately after use. It will be very hot!
16. Do not plug in the appliance or touch the control panel with wet hands.
17. The appliance is not intended to be operated by means of an external timer or a separate remote-control system.
18. Make sure the power socket is clean and dry before you plug in the appliance.
19. Make sure that the sealing ring is clean and in good condition. Do not replace it with other rubber seal with different tensions.
20. The accessible surfaces may become hot when the appliance is operating. Take extra caution when touching the surfaces.

Safety Precaution Information

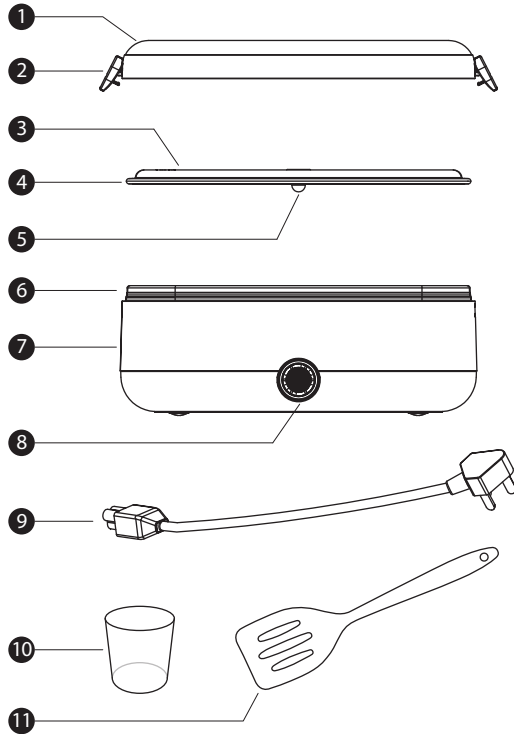
21. Do not lift and move the appliance while it is operating.
22. Do not exceed the maximum water level indicated in the inner pot to prevent overflow.
23. Do not place the cooking utensils inside the pot while cooking.
24. Beware of hot steam coming out of the appliance during operation when you open the lid. Keep hands and face away from the appliance to avoid the steam.
25. This appliance is intended for household use only. Do not use this appliance other than its intended use.
26. **WARNING:** Avoid spillage on the power connector.
27. **WARNING:** Misuse of this appliance may cause injury.

Cleaning & Maintenance

1. Clean the appliance after each use.
2. Always switch off the appliance, unplug from the mains and let the appliance cool down when the appliance is not in use or before cleaning or before putting on or taking off parts.
3. To avoid electric shock, do not immerse the appliance's housing, plug and power cord into the water or other liquids for cleaning.
4. Do not soak the main machine in water when cleaning.
5. Use non-irritating cleaning agent and soft sponge or damp cleaning cloth to clean the pan in time in order to prevent the formation of permanent stains and wipe off the surface water.
6. The inner cover can be cleaned with non-irritating cleaning agent or with warm water.
7. Do not place the appliance into sterilization cabinet for sterilization and do not place it into dishwasher for cleaning to prevent the electronic components from being damaged.
8. The inner pot is non-stick coated. Use plastic or wooden cooking tools to prevent the coating from scratches.

Parts Identification

1. Upper Lid
2. Lock Catch
3. Inner Lid
4. Seal Ring
5. Silica Gel Plug
6. Liner
7. Main Machine
8. Knob
9. Power Cord
10. Measuring Cup
11. Spatula

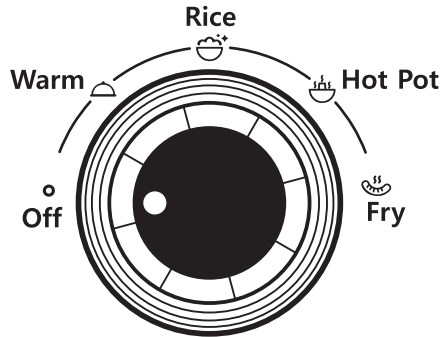


*Picture is for illustration purpose only.

Specifications

Model	MLB08
Voltage	220-240V~ 50/60Hz
Power	500W
Capacity	800ml
Net Weight	970g
Product Dimension (LxWxH)	252 x 142 x 105mm

*Specifications are subject to change without prior notice.



1. **Power-On;** Make sure the knob is pointing at “OFF” before it is powered on. After the product is powered on, all lights are brightened up.
2. Select the desired function by rotating the knob.
3. **Warm:** Used for re-heating
 - a. Automatically jumps and stopped when heating reaches to 90 degrees.
4. **Rice:** Used for rice cooking, conduct for around 15 minutes to be eaten and shut down the appliance manually
 - a. Clean wash the rice and place in the pan.
 - b. Add the proper amount of water.
 - c. Rotate the knob to “Rice” and hold for 15-30 minutes.
 - d. After the rice is cooked, open the cover and put in side dishes and steam for 5-10 minutes (cooking time is self-select according to food material) then stop the function manually by rotating the knob back to “OFF”.
5. **Hot Pot:** Used for continuous heating and boiling
 - a. Pour drinking water into the pan.
 - b. Rotate the knob to “Hot Pot”.
 - c. After the water boiled, put in the food material and condiment and blanched for eating.
6. **Fry:** Used for barbecue and frying
 - a. Put edible oil into the pan by brushing.
 - b. Rotate the knob to “Fry”.
 - c. After the pan temperature rises, put in the food material and repeat fried by flipping with clamp to be fully cooked.



安全注意事项

安全和警告信息

1. 请勿将电器浸入水中或者在水龙头下冲洗。
2. 连接设备前，检查设备上显示的电压是否与本地电压一致。
3. 请勿将设备长时间处于在干烧状态。
4. 请勿让设备接触到锋利或粗糙的物体或其他腐蚀性清洁剂，以免设备内锅和表面被损坏。
5. 请勿在易燃物体周围使用本设备。
6. 请勿在潮湿的地方或不平稳的平面上使用本设备。
7. 请确保设备通风良好并散热顺畅。
8. 仅将设备连接到接地的电源插座。始终确保插头已经牢固地插入电源插座。
9. 如果插头、电源线、密封圈或主体损坏，请勿使用本设备。
10. 如果电源线损坏，必须由制造商、服务代理或类似的合格人员更换，以免发生危险。
11. 本设备不适用于身体、感官或精神状态不佳，或缺乏相关经验和知识的人（包括儿童），除非安全人员 为他们的设备的使用进行监督或指导。
儿童应受到监督，以确保他们不玩电器。
12. 请勿将本设备放在靠近火源的地方，也不允许直接用火加热，或者放入微波炉中加热。
13. 请将设备和电源线放在儿童接触不到的地方。
14. 请勿将电源线直接悬挂在设备所在的桌子或工作台的边缘。
15. 加热部件表面使用后会残留余热。请勿在使用过程中或使用后立即触摸设备的表面和任何发热部件。表面高温并烫手！
16. 请勿使用潮湿的手连接此设备电源或触摸控制面板。
17. 本设备不拟藉外置定时器或独立的遥控系统操作。
18. 连接设备电源之前，请确保电源插座清洁干燥。
19. 确保密封圈清洁且处于良好状况。请勿使用其他不同张力的橡胶密封件代替。
20. 当设备操作时，可触及的表面温度会上升变热。触摸表面时请务必格外小心。
21. 设备操作时，请勿抬起或移动设备。
22. 请勿超过内锅所指示的最高水位，以防止溢出。
23. 烹饪期间，请勿将炊具放入锅内。
24. 在烹饪期间若您要将设备盖子打开，请注意设备在操作过程中会冒出的热蒸汽。请保持您的手和脸远离设备，以避免蒸汽烫伤。
25. 本设备仅供家用。除设定的用途外，请勿使用本设备作其他用途。



安全注意事项

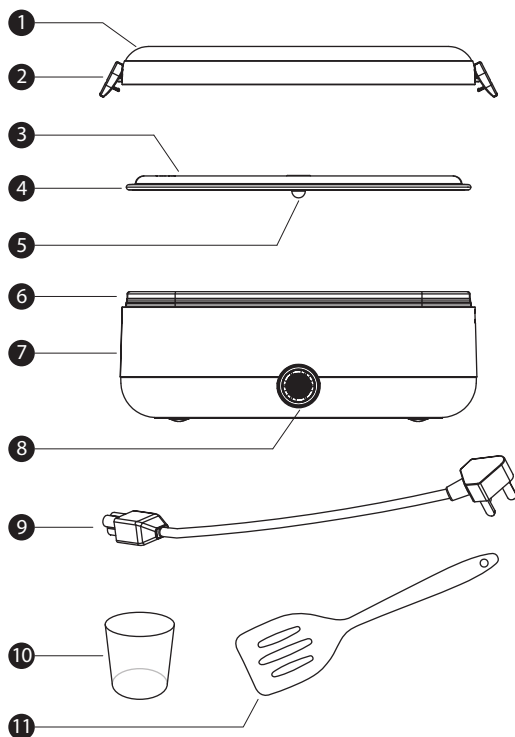
26. **警告：**避免让水溢出并溅到电源连接器上。
27. **警告：**误用本设备可能会造成伤害。

清洗及保养

1. 每次使用后都要清洁此设备。
2. 当不使用设备时，或在清洁前，或者在按装或拆卸零件前，必须关闭电器，拔下电源插头，让电器冷却下来。
3. 为避免触电，当进行清洁时，请勿将设备的外壳、插头和电源线浸入水中或其他液体中。
4. 进行清洗时请勿将主机浸入水中。
5. 请使用无刺激性的清洁剂和柔软的海绵或湿的清洁布及时清洁锅具，以防止造成永久性污渍，并在清洁后擦去表面的水分。
6. 内盖可用无刺激性清洗剂或温水来清洗。
7. 请勿将此设备放入消毒柜中进行消毒，也请勿将设备放入洗碗机中清洗，以避免损坏设备的电子元件。
8. 内锅采用不粘涂层。建议使用塑料或木制烹饪工具以防止涂层被划伤。

零件名称

1. 上盖
2. 锁扣
3. 内盖
4. 密封圈
5. 硅胶塞
6. 内胆
7. 主机
8. 旋钮
9. 电源线
10. 量杯
11. 炒菜铲



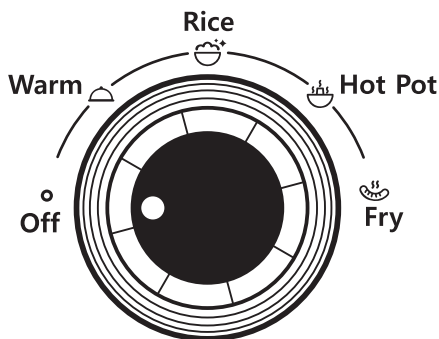
* 图片仅供参考

规格

型号	MLB08
电压	220-240V ~ 50/60Hz
功率	500W
容量	800 毫升
净重	970 斤
产品尺寸 (长x宽x高)	252 x 142 x 105 毫米

* 以上的规格有任何的更改，恕无另行通知。

使用方法



1. 接通电源；确保旋钮在连接电源前是指向“OFF（关闭）”位置。设备通电后，所有指示灯将会亮起。
2. 可通过旋转旋钮来进行选择所需的功能。
3. **Warm**：此功能可用于食物加热。
 - a) 此功能会加热到90度后会自动跳停。
4. **Rice**：此功能可用于煮饭，操作进行约15分钟左右后即可完成并食用，然后手动关闭电器。
 - a) 将大米清洗干净，并放入锅中。
 - b) 然后注入适量的水。
 - c) 将旋钮旋转至“Rice”拌饭功能并保持时间 10至15 分钟。
5. **Hot Pot**：此功能用于连续加热和煮沸
 - a) 将饮用水倒入锅中。
 - b) 将旋钮旋转到“Hot Pot”火锅功能。
 - c) 当水煮开后，可将食材和调味品放入，煮熟后即可享用。
6. **Fry**：此功能用于烧烤和煎炒
 - a) 用刷子将食用油刷入锅中。
 - b) 将旋钮旋转至“Fry”煎炒功能。
 - c) 当锅内温度升高后，即可将食材放入锅内，然后使用夹子翻动，重复翻动煎炒至食物完全熟透。



Maklumat Langkah-langkah Keselamatan

Maklumat-maklumat Keselamatan dan Amaran

1. Jangan rendamkan peralatan ke dalam air atau membasuh di bawah air.
2. Sebelum hidupkan peralatan, periksa jika voltan yang ditunjukkan adalah sama seperti sumber kuasa voltan yang ingin digunakan.
3. Jangan biarkan peralatan dalam keadaan panas kering terlalu lama.
4. Jangan biarkan produk bersentuhan dengan objek tajam atau kasar atau cecair pembersih yang menghakis untuk mengelakkan kerosakan pada lapisan dan permukaan produk.
5. Jangan gunakan peralatan berdekatan objek mudah terbakar.
6. Jangan gunakan peralatan di tempat yang basah atau tidak rata atau tidak stabil.
7. Pastikan ada pengudaraan yang baik supaya haba keluar dengan lancar.
8. Sambungkan peralatan pada soket elektrik tiga pin sahaja. Pastikan plag dimasukkan pada soket kuasa dengan betul.
9. Jangan gunakan peralatan jika plag, kod kuasa, getah pendedap atau badan utama rosak.
10. Jika kod kuasa telah rosak, ia mesti diganti oleh pengilang, wakil servis atau orang yang berkecualan untuk mengelakkan sebarang bahaya.
11. Peralatan ini bukan untuk digunakan oleh orang kurang upaya (termasuk kanak-kanak) fizikal, deria atau kemampuan mental, atau kurang pengalaman dan pengetahuan, melainkan mereka dikawalselia atau mendapat tunjuk ajar yang sewajarnya berkaitan penggunaan peralatan ini oleh orang yang bertanggung jawab terhadap keselamatan mereka.
Kanak-kanak perlu dikawalselia bagi memastikan mereka tidak bermain dengan peralatan ini.
12. Jangan letakkan peralatan berdekatan sumber api dan tidak boleh dibakar atau diletakkan di dalam ketuهار gelombang mikro untuk pemanasan.
13. Jauhkan peralatan dan kabel kuasa dari kanak-kanak
14. Jangan biarkan kod kuasa tergantung pada bucu meja atau permukaan meja peralatan.
15. Permukaan plat pemanas adalah bergantung kepada sisa haba selepas digunakan. Jangan sentuh permukaan plat pemanas atau sebarang bahagian peralatan lain semasa atau selepas digunakan. Ia sangat panas!
16. Jangan masukkan plag peralatan dengan tangan yang basah.
17. Peralatan ini tidak beroperasi menggunakan jangkamasa luaran atau sistem alat kawalan yang berasingan.
18. Pastikan soket kuasa bersih dan kering sebelum hidupkan peralatan.
19. Pastikan getah pendedap bersih dan dalam keadaan baik. Jangan gantikan dengan penutup getah lain kerana ketegangan yang berbeza.



Maklumat Langkah-langkah Keselamatan

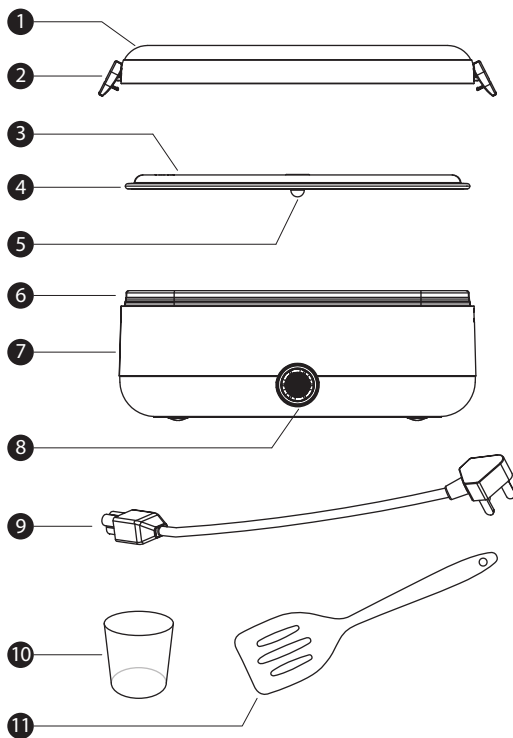
20. Bahagian permukaan yang boleh disentuh akan terasa panas semasa peralatan beroperasi. Berhati-hati apabila menyentuh permukaan tersebut.
21. Jangan angkat atau pindahkan peralatan semasa sedang beroperasi.
22. Jangan tuangkan air melebihi paras maksima yang ditunjukkan pada periuk dalam supaya tidak melimpah.
23. Jangan letakkan alatan masak di dalam periuk semasa memasak.
24. Berwaspada dengan wap panas yang keluar dari peralatan semasa beroperasi apabila membuka penutup. Jauhkan tangan dan muka dari wap panas peralatan.
25. Peralatan ini hanya untuk kegunaan di dalam rumah sahaja. Jangan gunakan peralatan ini bagi tujuan lain.
26. **PERINGATAN:** Elakkan tumpahan pada wayar penyambung kuasa.
27. **PERINGATAN:** Penyalahgunaan peralatan ini boleh menyebabkan kecederaan.

Pembersihan dan Penyelenggaraan

1. Bersihkan peralatan selepas setiap penggunaan.
2. Semasa peralatan tidak digunakan atau sebelum membersihkan atau sebelum memasang atau menanggalkan aksesori, sentiasa matikan suis peralatan, tanggalkan plug dari sumber kuasa dan biarkan peralatan menyejuk.
3. Jangan rendamkan badan peralatan, plug, dan kod kuasa ke dalam air atau sebarang cecair lain semasa membersihkan, bagi mengelakkan kejutan elektrik.
4. Jangan basahkan mesin utama ke dalam air semasa membersihkan.
5. Gunakan ejen pembersih yang tidak menghakis dan span lembut atau kain pembersih lembap untuk membersihkan dulang dan bilas dengan air bagi mengelakkan kesan kotoran kekal.
6. Penutup dalam boleh dibersihkan dengan ejen pembersih yang tidak menghakis atau dengan air suam.
7. Jangan letakkan peralatan dalam kabinet pensterilan untuk membunuh kuman dan jangan letakkan pada mesin pencuci pinggang mangkuk untuk mengelakkan kerosakan komponen elektronik.
8. Periuk dalam dilapiskan dengan lapisan tidak-melekat. Gunakan alatan plastik atau kayu bagi mengelakkan lapisan tercalar.

Pengenalan Bahagian

1. Penutup Atas
2. Pengunci Tekan
3. Penutup Dalam
4. Getah Pendedap
5. Plag Gel Silika
6. Pelapik
7. Mesin Utama
8. Tombol
9. Kod Kuasa
10. Cawan Penyukat
11. Spatula



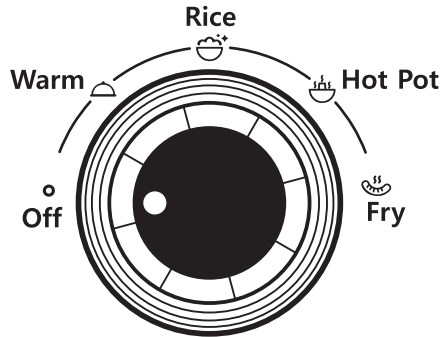
*Gambar-gambar adalah bertujuan ilustrasi sahaja.

Spesifikasi

Model	MLB08
Voltage	220-240V~ 50/60Hz
Power	500W
Capacity	800ml
Net Weight	970g
Product Dimension (LxWxH)	252 x 142 x 105mm

*Spesifikasi adalah subjek yang boleh berubah tanpa sebarang notis.

Cara-cara Penggunaan



1. **Kuasa-On;** Pastikan tombol pada kedudukan "OFF" sebelum hiduapkan peralatan. Selepas dihiduapkan, semua lampu akan menyala.
2. Pilih fungsi yang diperlukan dengan melaras tombol.
3. **Warm:** Kegunaan untuk memanaskan makanan.
 - a) Berhenti memanans secara automatik apabila suhu mencecah 90 darjah.
4. **Rice:** Kegunaan untuk memasak nasi, beroperasi selama 15 minit dan perlu matikan peralatan secara manual.
 - a) Basuh beras dengan bersih dan letakkan di dalam dulang.
 - b) Tuang air yang mencukupi.
 - c) Pusingkan tombol kepada "Rice" dan tunggu selama 10-15 minit.
5. **Hot Pot:** Kegunaan untuk panaskan atau merebus
 - a) Tuangkan air minuman ke dalam dulang.
 - b) Pusingkan tombol kepada "Hot Pot"
 - c) Selepas air mendidih, letakkan bahan perasa dan makanan dan kacau untuk dimakan.
6. **Fry:** Kegunaan untuk barbeku dan goreng
 - a) Masukkan minyak masak ke dalam dulang secara menyikat dan ratakan.
 - b) Pusingkan tombol kepada "Fry".
 - c) Selepas dulang mencapai suhu panas, letakkan bahan makanan dan goreng menggunakan penyepit untuk terbalikkan masakan supaya dimasak sempurna.

