

model / 型号 **HP7000**

KHIND®

Delivering Happiness



●●● Multifunction Electric Skillet / 多功能电煮锅 / *Skillet Elektrik Pelbagai Guna*

Instruction Manual / 说明指示书 / *Buku Panduan*

Important / 重要 / *Mustahak*

Please read this manual carefully before operating this product. Keep this manual handy for further reference.
请在使用此产品前, 详读此说明书。并将之收藏以作日后参考。

Sila baca buku panduan ini dengan teliti sebelum menggunakan produk ini. Simpanlah untuk rujukan masa depan.



This manual is also available online.

Safety Precaution Information

Safety and Warning Information

Please read the instruction manual carefully and follow it closely.

1. Check if the voltage indicated on the appliance corresponds to the local power voltage before you connect.
2. Only connect the appliance to a grounded power outlet. Always make sure that the plug is inserted firmly into the power outlet.
3. Do not use the appliance if the plug, cord, steam tray or main body is damaged.
4. The heating plate's surface is subject to residual heat after use. Do not touch the surface and any hot parts of the appliance during use or immediately after use. It will be very hot!
5. To protect against risk of electrical shock, do not immerse cord, plugs, or temperature control in water or any other liquid. Do not immerse the appliance in water, nor rinse it under the tap.
6. If the supply cord is damaged, it must be replaced by the manufacturer, its service agent or similarly qualified individuals in order to avoid a hazard.
7. This appliance is not intended for use by persons (including children) with reduced physical, sensory or mental capabilities, or lack of experience and knowledge, unless they have been given supervision of instruction, concerning use of the appliance by a person responsible for their safety. Children should be supervised to ensure that they do not play with the appliance.
8. The accessible surfaces may become hot when the appliance is operating. Take extra caution when touching the surfaces.
9. **WARNING!** Misuse of this appliance may cause injury.
10. The use of accessories/ attachment not recommended by KHIND may cause fire, electrical shock, or risk of injury.
11. **WARNING!** Avoid spillage on the power connector.
12. Beware of hot steam coming out of the appliance during operation when you open the lid. Keep hands and face away from the appliance to avoid the steam.
13. The appliance is not intended to be operated by means of an external timer or a separate remote-control system.
14. This appliance is intended for household use only. Do not use this appliance other than its intended use.
15. Always switch off the appliance, unplug from the mains and let the appliance cool down when the appliance is not in use or before cleaning or before putting on or taking off accessories.
16. Keep the appliance and its cord out of reach of children.
17. The appliance inlet must be dried before the appliance is used again. Make sure the heating plate and the outside of the steam tray are clean and dry before inserting the plug in the power outlet. Impurities and external objects may cause malfunction to product.

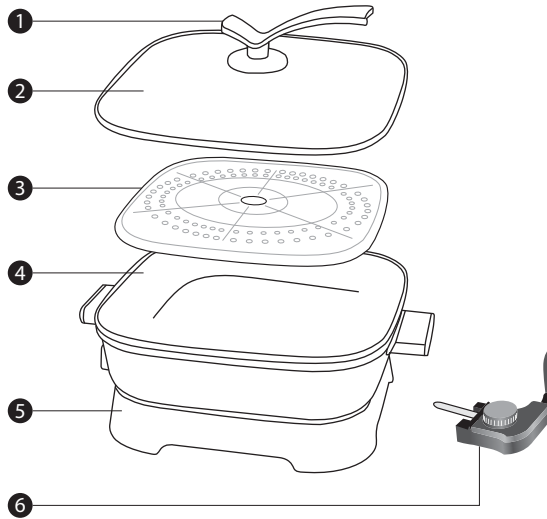
Safety Precaution Information

18. To avoid the possibility of the Multifunction Electric Skillet being accidentally pulled off from its current location, which could result in damage to the skillet or in personal injury, do not let cord hang over edge of table or counter.
19. Extreme caution must be used when moving an appliance containing hot oil or other hot liquids.
20. Do not plug in the appliance with wet hands.
21. Do not place the steam tray directly over an open fire to cook food.
22. Do not use the steam tray if it is deformed.
23. Do not lift and move the appliance while it is operating.
24. Always attach temperature probe to appliance first, then plug cord in the wall outlet. To disconnect, turn temperature control to OFF, then remove plug from wall outlet.
25. To avoid damage to cord and possible fire or electrocution hazard, do not let cord contact hot surfaces, including a stove.
26. Do not place on or near a hot gas or electric burner, or in a heated oven.
27. The presence of either "minerals" or "hard water" in the water piping system, may cause brown or white spots and mineral scale which appear on the surface of the Stainless-Steel steam tray, could visually resemble rust spots. As these spots are not rust, it is harmless and safe to consume water from the appliance.
28. These spots can be removed by boiling Citric Acid Crystal Solution (Food Grade) to remove them. For tough stains, you may need to use a good metal cleaner to remove the stubborn stains and then wash off with soap solution before using.

Cleaning & Maintenance

1. The thermostat coupling plug should be unplugged, and ensure the appliance is cooled down before cleaning or storing for next usage.
2. The inner and outer surfaces can be wiped with dry soft cloth or sponge with mild detergent.
3. The glass cover can be cleaned with warm water and then wiped clean with cloth.
4. Do not use wire brush, hard brush, other corrosive liquid or abrasive cleaner to clean, so as not to damage the inner and outer protective layer.
5. Do not use poisonous or corrosive detergents such as gasoline, thinner and polishing agents.
6. Do not immerse the appliance into water or other liquids.

Parts Identification



1. Lid Handle
2. Glass Cover Lid
3. Steam Tray
4. Multifunction Electric Skillet Pot
5. Base Support
6. Thermostat Coupling Plug & Cord

Specifications

Model	HP7000
Voltage	220-240V~ 50-60Hz
Power	1500W
Capacity	5 Litres
Net Weight	2.9kg
Product Dimension (LxWxH)	370 x 310 x 221mm

*Specifications are subject to change without prior notice.

How To Use

Before using Multifunction Electric Skillet for the first time, observe the following:

1. Read all the instructions carefully.
2. Remove all packaging materials of the Multifunction Electric Skillet.
3. Check whether the control lever knob's movement is smooth and connected to electric pot port.
4. Check that the local power supply is consistent with the rated voltage indicated by skillet.
5. Before using Multifunction Electric Skillet, the internal and external surface, parts of Multifunction Skillet must be wiped dry before plugging in the power and the control lever knob adjusted to "0".
6. When starting to cooking adjust the knob level temperature to the desired heat. Please refer to "Introduction to thermostat coupling plug" for heat level.

Note:

1. When using for the first time, it might produce smoke and tar smell continuously for about 10 minutes because the product parts, accessories and screws have oil on it and this situation is normal.
2. When the product is heated, the kinetic energy increased causes the parts expand and causes "Ka-Ka-Ka" sound.

A1) Hot pot

Operation steps

1. Put the Multifunction Electric Skillet pot in place, add water and soup, and adjust the temperature accordingly.
2. Wait until it boils and add ingredients.
3. Adjust the temperature according to food cooking requirements.

Note:

- In case of overflow during cooking, the control lever knob should be switched to "low heat" or the lid should be removed to avoid overflow.
- In case water or boiling liquid is spilled into the power socket by mistake, please remove the power plug from the power socket, wipe it dries with dry cloth and use it again.

A2) BBQ/Frying

Choose different temperature ranges (low, medium and high) for different types of menus.

Operation steps:

1. Put the BBQ frying pan in place, plug it in and adjust to the appropriate temperature.
2. When heated to a certain temperature, add the ingredients and fry them.

Note:

Cover with glass lid to make heating faster and energy-saving during frying process.

How To Use

Introduction to thermostat coupling plug

Note:

The Multifunction Electric Skillet must be used with the accessories provided in packaging: matching connector (tempering coupler). If the power cord is damaged, it must be replaced by the company to avoid danger. The temperature adjustment method adopted by the Multifunction Electric Skillet is different depending on the cooked food. Please adjust the temperature adjustment knob on the thermo coupler to achieve ideal cooking. The thermostat panel has 6 text instructions, the temperature of each level is as follows:

0	- On	50°C +/- 10°C
1	- Warm Temp	80°C +/- 10°C
2	- Low Temp	110°C +/- 10°C
3	- Medium Temp	140°C +/- 10°C
4	- High Temp	170°C +/- 10°C
5	- Max Temp	200°C +/- 10°C

Trouble Shooting

If during cooking, the power indicator switches off, check:

A. During foreign objects stuck to pot:

- Is the plug plugged in and the cable is intact?
- Is the thermostat coupler plugged in?
- Whether the thermostat coupling thermostat knob is switched off.
- Whether the thermostat coupling is in the automatic temperature control off state.

B. During food heating:

- Is the temperature too high?
- If you have been cooking when there is food on the non-stick surface.
- Has the lid been used as a cover for too long?
- Whether it's using a 220V-240V~ power supply.



安全注意事项

安全和警告信息

请仔细阅读使用说明书并严格遵守。

1. 在连接之前，请检查设备上显示的电压是否与当地电源电压相符。
2. 仅将设备连接到接地的电源插座。务必确保插头牢固插入电源插座。
3. 如果插头，电源线，蒸盘，或主体受损，请勿使用本设备。
4. 加热板表面在使用后会残留热量。在使用过程中或使用后，请勿立即触摸设备的表面和任何高温部件。这会烫！
5. 为了防止触电危险，请勿将电源线，插头或温度控制器浸入水中或任何其他液体中。请勿将设备浸泡在水中，也不要在水龙头下冲洗设备。
6. 如果电源线损坏，必须由制造商，其维修代理或具有类似资格的人员进行更换，以免造成危险。
7. 此电器不适合这些人士使用：小孩，体力弱及感官，精神上有障碍，缺少经验及知识者；除非有人监督或指示如何操作，并负责操作人的安全。小孩需紧密地监督，此电器严禁被小孩当玩具玩。
8. 当设备运行时，可触及的表面可能会变热。触摸表面时要格外小心。
9. **警告！** 错误使用本设备可能会造成伤害。
10. 使用非KHIND推荐的配件/附件可能会导致火灾，触电或受伤的风险。
11. **警告！** 避免溢出物洒落在电源连接器上。
12. 在打开盖子时，请注意在操作过程中从设备中冒出的热蒸汽。保持手和脸远离此设备以避免热蒸汽。
13. 本设备不应通过外部计时器或单独的远程控制系统进行操作。
14. 此设备仅供家庭使用。除指定用途以外，请勿使用本设备。
15. 在不使用电器时，清洁前或装上或卸下配件之前，请始终关闭电器，拔下电源插头并让其冷却。
16. 将设备及其电源线放在儿童接触不到的地方。
17. 再次使用本电器前，电器插座必须干燥。在电源插座插入插头之前，请确保加热板和蒸盘/蒸架的外部清洁和干燥。杂质和外部物体可能会导致本产品故障。
18. 为了避免多功能电煮锅被意外地从当前位置拉出，从而导致电煮锅损坏或人身伤害的可能性，请勿将电线垂悬在桌子或柜台的边缘。
19. 移动装有热油或其他热液体的设备时，必须格外小心。
20. 请勿用湿手插入设备。
21. 请勿将蒸盘直接放在明火上烹饪食物。



安全注意事项

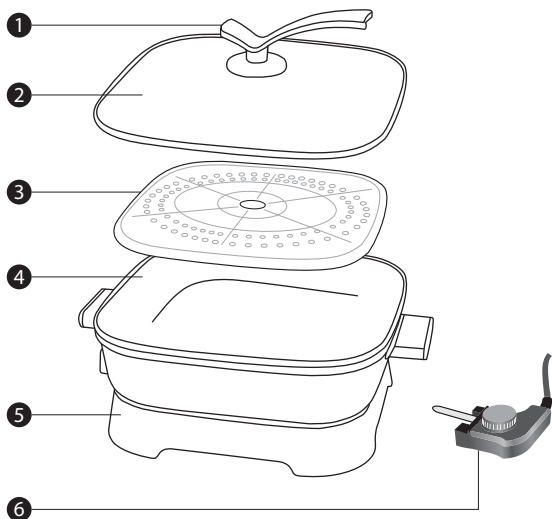
安全和警告信息

22. 请勿使用变形的蒸盘。
23. 请勿在设备运行时提起和移动设备。
24. 请务必先将温度探头连接到设备上，然后将电源线插入墙上插座。如要断开连接，请将温度控制开关转到OFF，然后从墙上插座上拔出插头。
25. 为避免损坏电源线以及可能引起火灾或触电的危险，请勿让电源线接触热表面，包括火炉。
26. 请勿将设备放置或靠近在热气或电燃烧器上，或放在加热的烤箱中。
27. 自来水里的“矿物质”或“硬水”，可能会导致不锈钢蒸片内出现棕色或白色斑点和矿物垢，并造成相似生锈的视觉。但这些斑点和矿物垢不是锈及无害的，可放心食用电器内的水。
28. 这些斑点可以用沸腾的柠檬酸晶体溶液（食品级）以除去它们。对于强硬的污渍，你可能需要使用金属除污剂以除去顽固污渍，然后在使用此电器前用肥皂液洗掉。

清洗及保养

1. 应拔下电源插头，并确保设备在清洁或存放以用于下一次使用之前已冷却。
2. 锅内表面和锅外表面可用干软布或带有中性清洁剂的海绵擦拭。
3. 可以用温水清洁玻璃盖，然后再用布擦拭干净。
4. 请勿使用钢丝刷，硬刷，其他腐蚀性液体或研磨性清洁剂进行清洁，以免损坏内外保护层。
5. 请勿使用有毒或腐蚀性的清洁剂，例如汽油，稀释剂和抛光剂。
6. 请勿将设备浸入水或其他液体中。

零件名称



1. 盖子把手
2. 玻璃盖
3. 蒸片
4. 多功能电煮锅体
5. 地脚
6. 调温耦合器

规格

型号	HP7000
电压	220~240V~ 50~60Hz
功率	1500W
容量	5 升
净重	2.9 公斤
产品尺寸 (长x宽x高)	370 x 310 x 221 毫米

* 以上的规格有任何的更改，恕无另行通知。

使用方法

首次使用多功能电煮锅之前，请注意以下事项：

1. 仔细阅读所有说明。
2. 取下多功能电煮锅的所有包装材料。
3. 检查控制杆旋钮的移动是否平稳并连接到电锅端口。
4. 检查本地电源是否与电煮锅指示的额定电压一致。
5. 在使用多功能电煮锅之前，必须先擦干多功能电煮锅的内、外表面，零件，然后再插上电源，然后将控制杆的旋钮调节到“0”。
6. 开始烹饪时，将控制杆旋钮调节到所需的温度。请参阅“温控耦合器插头介绍”中的热量级别。

备注：

1. 首次使用时，可能会连续10分钟左右冒烟和焦油味，因为产品零件，配件，螺丝上有油污，这种情况是正常的。
2. 使用时因内部温度变化，零部件收缩膨胀时会发出‘咔咔’声，属正常现象。

A1) 火锅

操作步骤

1. 将多功能电煮锅放在适当的位置，加入水和汤，然后相应地调节温度。
2. 等待煮沸并添加材料。
3. 根据食物烹饪要求调节温度。

注意：

- 如果在烹饪过程中发生溢流，应将控制杆旋钮切换至“低热”，或者取下锅盖，以防溢出。
- 如果错误地将水或沸腾的液体洒落到电源插座中，请从电源插座中拔出电源插头，然后用干布将其擦干并再次使用。

A2) 烧烤/煎炸

为不同类型的菜单选择不同的温度范围（低，中和高）。

操作步骤

1. 将烧烤锅放在适当的位置，将其插上电源并调节至适当的温度。
2. 当加热到一定温度时，加入配料并煎炸。

注意：

盖上玻璃盖可加快煎炸过程中的加热速度，并节省能源。

使用方法

温控耦合器插头介绍

注意：多功能电煮锅必须与包装中提供的附件一起使用：匹配的连接器和（回火耦合器）。如果电源线损坏，则必须由公司更换以避免危险。多功能电煮锅采用的温度调节方法取决于煮熟的食物而异。请调节温控耦合器上的旋钮至理想的烹饪效果。温控器面板上有6条文字说明，每个级别的温度如下：

0	- 开	50°C +/- 10°C
1	- 温	80°C +/- 10°C
2	- 低温	110°C +/- 10°C
3	- 中温	140°C +/- 10°C
4	- 高温	170°C +/- 10°C
5	- 最高温度	200°C +/- 10°C

故障排除

如果在烹饪过程中,电源指示灯熄灭, 请检查:

A. 异物粘锅时:

- 插头是否插入并且电缆是否完好?
- 温控耦合器是否已插入?
- 温控耦合器控制杆旋钮是否关闭。
- 温控耦合器是否处于自动温度控制关闭状态。

B. 在食物加热期间:

- 温度太高了?
- 当不粘表面上有残留物时是否继续烹饪?
- 锅盖使用的时间过长?
- 是否使用220V~240V 电源。



Maklumat Langkah-langkah Keselamatan

Maklumat-maklumat Keselamatan dan Amaran

Sila membaca manual arahan dengan teliti dan patuhi ia.

1. Periksa sama ada voltan yang ditunjukkan pada perkakas sepadan dengan voltan kuasa tempatan sebelum anda menyambungkan.
2. Hanya sambungkan perkakas ke saluran kuasa yang dibumikan. Sentiasa pastikan palam dimasukkan dengan rapi ke dalam salur keluar kuasa.
3. Jangan gunakan perkakas jika palam, kabel kuasa, dulang pengukus atau badan utama rosak.
4. Permukaan plat pemanasan adalah tertakluk kepada haba sisa selepas digunakan. Jangan sentuh permukaan dan sebarang bahagian panas perkakas semasa digunakan atau selepas digunakan. Ia akan sangat panas!
5. Untuk melindungi daripada risiko kejutan elektrik, jangan redamkan kabel kuasa, palam, atau kawalan suhu ke dalam air atau cecair lain. Jangan merendam perkakas di dalam air, dan juga tidak membasuhnya di bawah air paip.
6. Sekiranya kabel bekalan rosak, ia mesti diganti oleh pengilang, ejen perkhidmatan atau individu yang berkelayakan untuk mengelakkan bahaya.
7. Perkakas ini bukan untuk digunakan oleh orang (termasuk kanak-kanak) yang kurang upaya fizikal, deria atau kecacatan mental, atau kurang pengalaman dan pengetahuan, melainkan mereka diberi perhatian atau tunjuk ajar berkaitan penggunaan perkakas oleh orang yang bertanggungjawab untuk keselamatan mereka.
Kanak-kanak haruslah diperhatikan untuk memastikan mereka tidak bermain dengan perkakas ini.
8. Permukaan boleh dicapai boleh menjadi panas apabila perkakas sedang beroperasi. Berhati-hati semasa menyentuh permukaan.
9. **AMARAN!** Penyalahgunaan alat ini boleh menyebabkan kecederaan.
10. Penggunaan aksesori / alat tambahan yang tidak dicadangkan oleh KHIND boleh menyebabkan kebakaran, kejutan elektrik, atau risiko kecederaan.
11. **AMARAN!** Elakkan tumpahan pada penyambung kuasa.
12. Berhati-hati dengan wap panas yang keluar dari perkakas semasa operasi apabila anda membuka penutupnya. Jauhkan tangan dan muka dari perkakas untuk mengelakkan wap.
13. Perkakas ini tidak bertujuan untuk dikendalikan dengan menggunakan pemasa luaran atau sistem kawalan jauh yang berasingan.
14. Perkakas ini bertujuan untuk kegunaan dalam rumah sahaja. Jangan gunakan perkakas ini selain daripada kegunaannya.
15. Sentiasa matikan perkakas, cabut plug dari bekalan kuasa dan biarkan alat menjadi sejuk ketika alat tidak digunakan atau sebelum membersihkan atau sebelum memasang atau menanggalkan aksesori.
16. Jauhkan perkakas dan kabel bekalan daripada jangkauan kanak-kanak.



Maklumat Langkah-langkah Keselamatan

Maklumat-maklumat Keselamatan dan Amaran

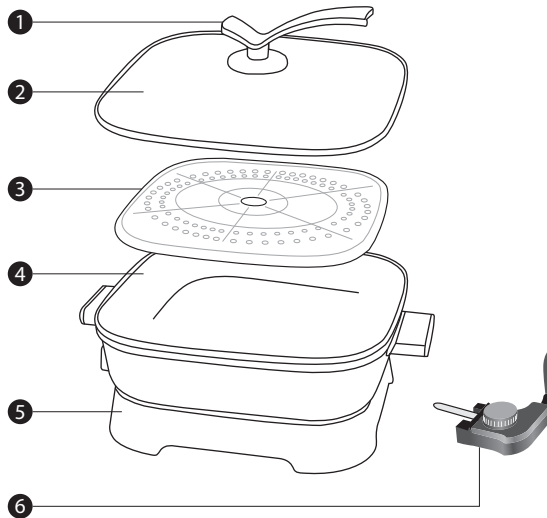
17. Saluran soket perkakas mesti dikeringkan sebelum perkakas digunakan semula. Pastikan plat pemanasan dan bahagian luar dulang pengukus/ rak pengukus bersih dan kering sebelum memasukkan palam ke soket kuasa. Kekotoran dan objek luaran boleh menyebabkan kerosakan kepada produk.
18. Untuk mengelakkan kemungkinan Skillet Elektrik Pelbagai Guna ditarik secara tidak sengaja dari lokasi sekarang, yang boleh mengakibatkan kerosakan pada skillet atau kecederaan diri, jangan biarkan kabel menggantung di tepi meja atau kaunter.
19. Berhati-hati semasa menggerakkan perkakas yang mengandungi minyak panas atau cecair panas yang lain.
20. Jangan pasang perkakas dengan tangan yang basah.
21. Jangan letakkan dulang pengukus terus di atas api terbuka untuk memasak makanan.
22. Jangan gunakan dulang pengukus jika cacat.
23. Jangan angkat dan mengalihkan perkakas semasa sedang beroperasi.
24. Sentiasa pasangkan probe suhu ke perkakas terlebih dahulu, kemudian pasangkan kabel di soket dinding. Untuk memutuskan sambungan, putar kawalan suhu ke OFF, kemudian lepaskan palam dari soket dinding.
25. Untuk mengelakkan kerosakan pada kabel bekalan dan kemungkinan kebakaran atau kejutan elektrik, jangan biarkan kabel bekalan menyentuh permukaan panas, termasuk dapur memasak.
26. Jangan letakkan pada atau berhampiran dengan gas panas atau pembakar elektrik, atau di dalam ketuهار yang dipanaskan.
27. Kesan bintik-bintik perang atau putih serta kesan keperangan yang wujud pada permukaan dulang pengukus Keluli Tahan Karat sebenarnya adalah kesan dari kandungan “mineral” atau “kapur” yang wujud di dalam air paip. Ia bukan tanda-tanda karat, tidak memudaratkan dan sebarang minuman dari peralatan ini adalah selamat untuk digunakan.
28. Bintik-bintik serta kesan keperangan ini boleh dihilangkan dengan mendidihkan larutan Asid Sitrik Kristal (gred makanan). Anda mungkin perlu menggunakan pembersih logam yang baik untuk menanggalkan kesan yang degil. Basuh dengan sabun sebelum menggunakan peralatan tersebut.

Maklumat Langkah-langkah Keselamatan

Pembersihan dan Penyelenggaraan

1. *Palam kuasa perlu dicabut, dan pastikan perkakas disejukkan sebelum membersihkan atau menyimpan untuk penggunaan seterusnya.*
2. *Permukaan dalaman dan luaran boleh dilap dengan kain lembut kering atau span dengan bahan pencuci ringan.*
3. *Penutup kaca Skillet Elektrik Pelbagai Guna dapat dibersihkan dengan air suam dan kemudian dibersihkan dengan kain.*
4. *Jangan gunakan berus dawai, berus keras, cecair penghakis lain atau pembersih pelepas untuk membersihkan, supaya tidak merosakkan lapisan pelindungan dalaman dan luaran.*
5. *Jangan gunakan bahan pencuci beracun atau menghakis seperti petrol, agen thinner dan penggilap.*
6. *Jangan merendam perkakas ke dalam air atau cecair lain.*

Pengenalan Bahagian



1. *Pemegang penutup*
2. *Penutup Kaca*
3. *Dulang Pengukus*
4. *Periuk Skillet Elektrik Pelbagai Guna*
5. *Asas Sokongan*
6. *Palam & Kabel Gandingan Termostat*

Spesifikasi

<i>Model</i>	HP7000
<i>Voltan</i>	220-240V~ 50-60Hz
<i>Kuasa</i>	1500W
<i>Kapasiti Periuk</i>	5 Liter
<i>Berat Bersih</i>	2.9kg
<i>Dimensi Produk (PxLxT)</i>	370 x 310 x 221 mm

**Perubahan spesifikasi boleh dilakukan tanpa sebarang notis.*

Cara-cara Penggunaan

Sebelum menggunakan Skillet Elektrik Pelbagai Guna untuk pertama kali, sila perhatikan perkara berikut:

- 1. Baca semua arahan dengan teliti.*
- 2. Keluarkan semua bahan pembungkusan Skillet Elektrik Pelbagai Guna.*
- 3. Memeriksa sama ada pergerakan tombol tuil kawalan lancar dan disambungkan ke port periuk elektrik.*
- 4. Periksa bahawa bekalan kuasa tempatan adalah sesuai dengan voltan berkadar yang ditunjukkan oleh Skillet.*
- 5. Sebelum menggunakan Skillet Elektrik Pelbagai Guna, permukaan dalaman dan luaran, bahagian-bahagian Skillet Elektrik Pelbagai Guna mesti dilap kering sebelum memasang kuasa dan tombol tuil kawalan dilaraskan dengan "0".*
- 6. Semasa mula memasak, laraskan suhu tuil tombol ke panas yang dikehendaki. Sila rujuk "Pengenalan palam gandingan termostat" untuk tahap haba.*

Nota:

- 1. Semasa menggunakannya untuk pertama kalinya, ia mungkin menghasilkan bau asap dan tar secara berterusan selama kira-kira 10 minit kerana bahagian produk, aksesori dan skru mempunyai minyak di atasnya dan fenomena ini adalah biasa.*
- 2. Apabila produk dipanaskan, tenaga kinetik meningkat menyebabkan bahagian mengembang dan menyebabkan bunyi "Ka-Ka-Ka".*

A1) Steambot

Langkah operasi:

- 1. Letakkan periuk Skillet Elektrik Pelbagai Guna di tempat yang sesuai, tambahkan air dan sup, dan laraskan suhu dengan sewajarnya.*
- 2. Tunggu sehingga mendidih dan masukkan bahan.*
- 3. Laraskan suhu mengikut keperluan memasak makanan.*

Cara-cara Penggunaan

Catatan:

- Dalam kes limpahan semasa memasak, tombol tuil kawalan harus dialihkan ke "api kecil" atau penutup harus dikeluarkan untuk mengelakkan limpahan.
- Dalam kes air atau cecair mendidih tertumpah ke dalam soket kuasa secara tidak sengaja, sila cabutkan palam kuasa dari soket kuasa, lap sehingga kering dengan kain kering dan gunakannya semula.

A2) BBQ / Goreng

Pilih julat suhu yang berbeza (rendah, sederhana dan tinggi) untuk jenis menu yang berbeza.

Langkah operasi:

1. Letakkan kuili BBQ di tempat yang sesuai, pasangkan dan laraskan dengan suhu yang sesuai.
2. Apabila dipanaskan sehingga suhu tertentu, masukkan bahan dan digoreng.

Catatan:

Tutup dengan penutup kaca untuk membuat pemanasan lebih cepat dan penjimatan tenaga semasa proses menggoreng.

Pengenalan palam gandingan termostat

Catatan: Skillet elektrik pelbagai guna mesti digunakan dengan aksesori yang disediakan dalam pembungkusan: penyambung yang sepadan (pengganding penyesuaian). Sekiranya kabel kuasa rosak, ia mesti diganti oleh syarikat untuk mengelakkan bahaya. Kaedah pelarasan suhu yang digunakan oleh Skillet Elektrik Pelbagai Guna berbeza bergantung kepada makanan yang dimasak. Sila laraskan pelarasan suhu tombol pada gandingan termostat untuk mencapai masakan yang ideal. Panel termostat mempunyai 6 arahan teks, suhu setiap peringkat adalah seperti berikut:

- | | | |
|---|------------------|----------------|
| 0 | - On | 50°C +/- 10°C |
| 1 | - Suhu Suam | 80°C +/- 10°C |
| 2 | - Suhu Rendah | 110°C +/- 10°C |
| 3 | - Suhu Sederhana | 140°C +/- 10°C |
| 4 | - Suhu Tinggi | 170°C +/- 10°C |
| 5 | - Suhu Max | 200°C +/- 10°C |

Penyelesaian Masalah

Jika semasa memasak, penunjuk kuasa tidak menyala, sila periksa:

A. Semasa objek asing melekat pada periuk:

- Adakah palam dipasang dan kabel tidak rosak?
- Adakah gandingan termostat dipasang?
- Sama ada tombol tuil kawalan gandingan termostat dimatikan.
- Sama ada gandingan termostat adalah dalam keadaan kawalan suhu automatik.

B. Semasa pemanasan makanan:

- Adakah suhu terlalu tinggi?
- Semasa anda memasak ada makanan yang di permukaan yang tidak melekat.
- Adakah penutup digunakan terlalu lama?
- Sama ada menggunakan bekalan kuasa 220V-240V~.

