

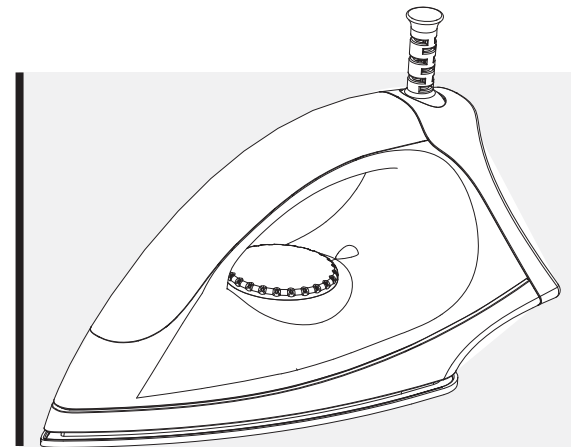
**KHIND**<sup>®</sup>  
*Experience More*

USER MANUAL

**KHIND**<sup>®</sup>  
*Experience More*

# ELECTRIC DRY IRON

EI405



**KHIND CARE Mobile App**



Download to register for  
E-Warranty & enjoy hassle-  
free after-sales services.

**1-800-88-0032**

khind.com.my



**IMPORTANT**

Please read this manual carefully before operating this product.  
Keep this manual handy for further reference.

P/N: 40-51648-00

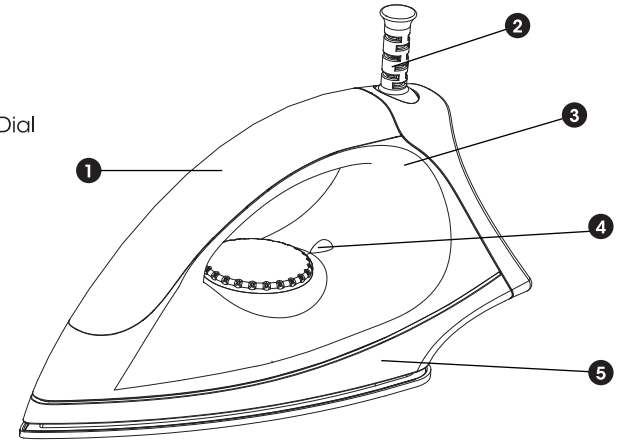
**Safety & Warning Information**

1. Read the instruction manual carefully and follow the instruction closely.
2. This appliance is not intended for use by persons (including children) with reduced physical, sensory or mental capabilities, or lack of experience and knowledge, unless they have been given supervision or instruction concerning use of the appliance by a person responsible for their safety.  
Children should be supervised to ensure that they do not play with the appliance.
3. Use this appliance with specified voltage as stated on the rating label. Before connecting the appliance to AC mains, make sure the voltage specified corresponds to the AC supply to your house.
4. This appliance is intended for household use only; commercial use will void warranty.
5. Do not handle the plug and the appliance with wet hands.
6. Do not pull, lift, or carry the appliance by its power cord. Do not excessively bend, stretch, twist, haul and tramp the power cord or place heavy objects on it.
7. If the power cord is damaged, it must be replaced by the manufacturer, its service agent or similarly qualified persons in order to avoid a hazard.
8. With any indication of damage or malfunction, please stop using the appliance immediately to avoid hazards. Take it to the authorized service centre for repair. Do not attempt to repair or change any parts by yourself.
9. Always take the appliance by its handle and warn against possible hazards. Eg: scalding or burns
10. The power cord should not touch the soleplate when it is hot.
11. Do not touch the soleplate when the iron is operating or after operation.
12. Never immerse the appliance in water to protect against electrical shock hazard.
13. Keep the soleplate smooth; avoid contact with hard objects.
14. Do not leave the appliance unattended while it is connected to the main power outlet.
15. Do not iron over zippers, buttons or any form of metal ornaments found on clothes as they may scratch the soleplate.
16. Do not bend the power cord or wind it round the appliance.
17. Never drop the appliance. If the appliance was dropped, do not use the appliance; If there are visible signs of damages or if it is leaking, please deliver to service centre for servicing.
18. Always disconnect the appliance from electrical outlet when not in use or before cleaning.
19. The appliance must be used and rested on a flat stable surface.
20. Never put the appliance down on its soleplate during use. When placing the appliance on its stand, ensure that the surface on which the stand is placed is stable.

1. Make sure the appliance has cooled down and unplugged from power supply before cleaning.
2. Starch and other residue may be easily removed from the soleplate with damp cloth.
3. Do not use abrasive, steel wool or metal implements to clean the soleplate.

**Parts Identification**

1. Handle
2. Cord Protector
3. Led Indicator
4. Temperature Control Dial
5. Soleplate



\*Pictures are for illustration purposes only.

**Specifications**

Model	EI405
Voltage	220-240V ~ 50/60Hz
Power	1100-1300W
Power Cord Length	1.8m
Net Weight	0.5kg
Product Dimension (LxWxH)	248 x 105 x 111mm

\*Specifications are subject to change without prior notice.

### Operation

Adjust the Temperature Control Dial to the preferred position according to fabric type

#### A. Setting the Temperature

Set the Temperature Control according to the international textile protection symbols (located on the Temperature control and washing label of the garment)

Rayon, Acrylic	- Low Temperature
Silk, Wool	- Medium Temperature
Cotton, Linen	- High Temperature

#### B. Storage

1. Unplug the appliance and let it cool down.
2. Set the Temperature Control Dial to the lowest level.
3. If necessary, wipe the appliance with a damp cloth.
4. Store the appliance out of the reach of children and in a clean and dry place.

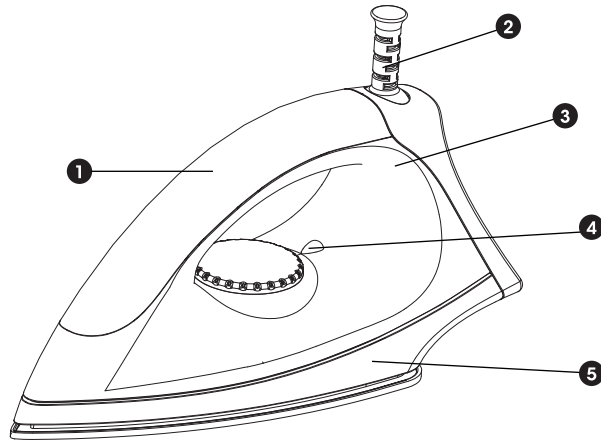
### 安全和警告信息

1. 仔细阅读使用说明书，并严格按照说明进行操作。
2. 本设备不适合身体、感官或精神能力下降或缺乏经验和知识的人（包括儿童）使用，除非他们已由负责他们的人员对设备的使用进行监督或指导。安全。应监督儿童以确保他们不会玩弄本设备。
3. 使用铭牌上注明的指定电压的设备。在将设备连接到交流电源之前，请确保指定的电压对应于您家的交流电源。
4. 本设备仅供家庭使用；商业用途将使保修失效。
5. 不要用湿手处理插头和设备。
6. 请勿拉动、提起或搬运设备的电源线。请勿过度弯曲、拉伸、扭曲、拖拉和踩踏电源线或在其上放置重物。
7. 如果电源线损坏，必须由制造商、其服务代理或具有类似资格的人员更换，以免发生危险。
8. 如有损坏或故障迹象，请立即停止使用，以免发生危险。将其送至授权服务中心进行维修。请勿尝试自行修理或更换任何部件。
9. 始终握住设备的把手并警告可能存在的危险。例如：烫伤或烧伤
10. 电源线发热时不要接触底板。
11. 熨斗在工作时或工作后请勿触摸底板。
12. 切勿将设备浸入水中，以防止触电危险。
13. 保持底板平整；避免接触硬物。
14. 当设备连接到主电源插座时，请勿让设备无人看管。
15. 不要熨烫衣服上的拉链、纽扣或任何形式的金属饰物，因为它们可能会刮伤底板。
16. 请勿弯曲电源线或将其缠绕在设备上。
17. 切勿掉落设备。如果设备跌落，请勿使用设备；如果有明显的损坏迹象或泄漏，请送至服务中心进行维修。
18. 不使用时或清洁前，请务必断开设备与电源插座的连接。
19. 设备必须在平稳的表面上使用和休息。
20. 使用过程中切勿将产品放在底板上。将设备放置在其支架上时，请确保放置支架的表面稳定。

### 清洁与保养

1. 清洁前确保产品已冷却并拔下电源插头。
2. 用湿布可以轻松去除底板上的淀粉和其他残留物。
3. 请勿使用研磨剂、钢丝绒或金属工具清洁底板。

1. 手把
2. 电源线保护器
3. LED指示灯
4. 温度控制
5. 底板



\* 图片仅用于说明目的。

### 规格

型号	EI405
电压	220-240V ~ 50/60Hz
功率	1100-1300W
电源线长度	1.8米
净重	0.5公斤
产品尺寸 (长x宽x高)	248 x 105 x 111毫米

\* 规格如有更改, 恕不另行通知。

### 如何使用

#### 操作

根据织物类型将温度控制旋钮调整到首选位置。

#### A. 设置温度

根据国际纺织品保护符号设置温度控制 (位于服装的温度控制和洗涤标签上)

人造丝, 丙烯酸	- 低温
丝绸、羊毛	- 中温
棉、麻	- 高温

#### B. 储存

1. 拔下电器并让它冷却。
2. 将温度控制旋钮设置为最低级别。
3. 如有必要, 用湿布擦拭设备。
4. 将设备存放在儿童接触不到的地方, 并放在清洁干燥的地方。

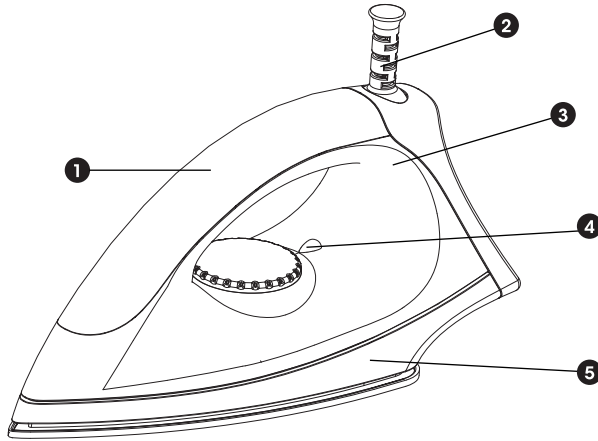
#### Maklumat Keselamatan & Amaran

1. Baca manual arahan dengan teliti dan ikut arahan dengan teliti.
2. Perkakas ini tidak dimaksudkan untuk digunakan oleh orang (termasuk kanak-kanak) yang kurang keupayaan fizikal, deria atau mental, atau kurang pengalaman dan pengetahuan, melainkan mereka telah diberi penyeliaan atau arahan mengenai penggunaan perkakas oleh orang yang bertanggungjawab untuk keselamatan mereka. Kanak-kanak harus diawasi untuk memastikan bahawa mereka tidak bermain dengan perkakas.
3. Gunakan perkakas ini dengan voltan tertentu seperti yang dinyatakan pada label penarafan. Sebelum menyambungkan perkakas ke sesalur AC, pastikan voltan yang dinyatakan sepadan dengan bekalan AC ke rumah anda.
4. Perkakas ini bertujuan untuk kegunaan isi rumah sahaja; penggunaan komersial akan membatalkan jaminan.
5. Jangan pegang palam dan perkakas dengan tangan yang basah.
6. Jangan tarik, angkat atau bawa perkakas dengan kord kuasanya. Jangan berlebihan membengkok, meregangkan, memutar, mengangkut dan memijak kord kuasa atau meletakkan objek berat di atasnya.
7. Jika kord kuasa rosak, ia mesti diganti oleh pengilang, ejen perkhidmatannya atau orang yang berkelayakan yang serupa untuk mengelakkan bahaya.
8. Dengan sebarang tanda kerosakan atau tidak berfungsi, sila berhenti menggunakan perkakas dengan segera untuk mengelakkan bahaya. Bawa ke pusat servis yang sah untuk dibaiki. Jangan cuba membaiki atau menukar mana-mana bahagian sendiri.
9. Sentiasa ambil perkakas dengan pemegangnya dan beri amaran terhadap bahaya kemungkinan. Cth: melecur atau melecur
10. Kord kuasa tidak boleh menyentuh tapak apabila ia masih panas.
11. Jangan sentuh tapak semasa seterika beroperasi atau selepas operasi.
12. Jangan sekali-kali merendam perkakas di dalam air untuk melindungi daripada bahaya kejutan elektrik.
13. Pastikan tapak licin; elakkan sentuhan dengan objek keras.
14. Jangan biarkan perkakas tanpa pengawasan semasa ia disambungkan ke salur keluar kuasa utama.
15. Jangan seterika pada zip, butang atau sebarang bentuk perhiasan logam yang terdapat pada pakaian kerana ia boleh mencalarakan tapak.
16. Jangan bengkokkan kord kuasa atau lilitkannya di sekeliling perkakas.
17. Jangan sekali-kali jatuhkan perkakas. Jika perkakas terjatuh, jangan gunakan perkakas; Jika terdapat tanda-tanda kerosakan yang boleh jelas dilihat, sila hantar ke pusat servis untuk diservis.
18. Sentiasa putuskan sambungan perkakas daripada saluran keluar elektrik apabila tidak digunakan atau sebelum dibersihkan.
19. Perkakas mesti digunakan dan diletakkan di atas permukaan yang stabil dan rata.
20. Jangan sekali-kali meletakkan perkakas di atas tapak semasa digunakan. Apabila meletakkan perkakas pada diriannya, pastikan permukaan tempat berdirinya adalah stabil.

1. Pastikan perkakas telah disejukkan dan dicabut dari bekalan kuasa sebelum dibersihkan.
2. Kanji dan sisa lain boleh dikeluarkan dengan mudah dari tapak dengan kain lembap.
3. Jangan gunakan alat pelelas, bulu keluli atau logam untuk membersihkan tapak.

### Pengenalan Bahagian

1. Pemegang
2. Pelindung Kord
3. Penunjuk Led
4. Kawalan Suhu
5. Plat Tapak



\*Gambar adalah untuk tujuan ilustrasi sahaja.

### Spesifikasi

Model	EI405
Voltan	220-240V ~ 50/60Hz
Kuasa	1100-1300W
Panjang Kord Kuasa	1.8m
Berat Bersih	0.5kg
Dimensi produk (PxLxT)	248 x 105 x 111mm

\*Spesifikasi tertakluk kepada perubahan tanpa notis terlebih dahulu.

### Operasi

Laraskan Kawalan Suhu ke kedudukan pilihan mengikut jenis fabrik.

#### A. Menetapkan Suhu

Tetapkan Kawalan Suhu mengikut simbol perlindungan tekstil antarabangsa (terletak pada Kawalan Suhu dan label basuh pakaian)

Rayon, Akrilik	- Suhu Rendah
Sutera, Bulu	- Suhu Sederhana
Kapas, Linen	- Suhu Tinggi

#### B. Penyimpanan

1. Cabut palam perkakas dan biarkan ia sejuk.
2. Tetapkan Kawalan Suhu ke tahap paling rendah.
3. Jika perlu, lap perkakas dengan kain lembap.
4. Simpan perkakas daripada capaian kanak-kanak dan di tempat yang bersih dan kering.

<b>TITLE</b>	EI405 Electric Dry Iron User Manual			<b>CHECKED BY:</b>		<b>APPROVED BY:</b>	
<b>JOB NO.</b>	KM-124-922	<b>DATE</b>	02/11/2022	<b>DESIGNER</b>	Pelly	<b>T. MANAGER</b>	
<b>MATERIAL</b>	-	<b>SCALE</b>	1:1	<b>CREATIVE HEAD</b>		<b>P. MANAGER</b>	
<b>PREPARED BY</b>	Pelly	<b>COLOUR</b>	1 Colour Printing Black	<b>TSD / QA</b>		<b>G. MANAGER</b>	
<p>*THE DESIGN AND CONCEPT OF THIS DRAWING IS PROPERTY OF KHIND-MISTRAL (M) SDN BHD. (442421-A). ALL RIGHTS RESERVED. NO PART OF THIS DRAWING MAY BE COPIED, REPRODUCED, STORED IN RETRIEVAL SYSTEM OR TRANSMITTED IN ANY FORM OR BY ANY MEANS OR OTHERWISE, WITHOUT PRIOR EXPRESSED PERMISSION FROM KHIND-MISTRAL (M) SDN BHD.</p>				<p><i>* Artwork is as per Job Brief issued to the Creative Dept. You are advised to check the artwork <b>ACCURATELY</b> before approving. The dept shall not be held responsible for any errors or mistakes that occur after approval.</i></p>			