

KHIND[®]
Experience More

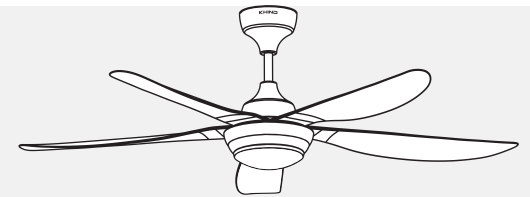
USER MANUAL

SERIAL NO.:

KHIND[®]
Experience More

CEILING FAN

CF56DC3RL
CF56DC4RL



KHIND CARE Mobile App



Download to register for E-Warranty & enjoy hassle-free after-sales services.

1-800-88-0032

khind.com.my



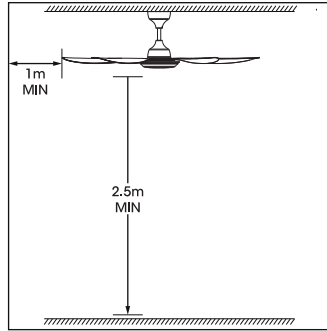
IMPORTANT

Please read this manual carefully before operating this product. Keep this manual handy for further reference.

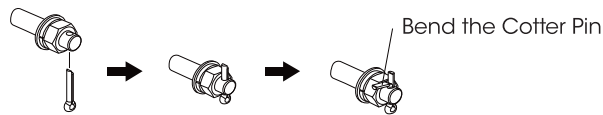
P/N: 40-51795-00

Safety & Warning Information

1. This appliance must be earthed.
2. Do not use any other down rod except provided by KHIND .This is to ensure good performance and extra protection.
3. **⚠** To reduce the risk of injury to person, install fan at least 2.5m (8,3ft) above the ground and 1 meter from the nearest wall.



4. **⚠** Ensure Pipe has been fully tightened to the MOTOR Shaft. (Bolt tightening torque is 800~1000 N·cm) Can cause injury if ceiling fan drops.
5. **⚠** The Cotter Pin must be fixed into the hole of the bolt and bent to secure the nut from loosening. It can cause injury if Ceiling Fan drops.



6. The mounting and replacement of parts of the safety suspension system and LED light kit shall be performed by the manufacturer, its service agent or suitably qualified persons.
7. The double pole single throw switch must have a contact separation of at least 3mm. It must be incorporated in the fixed wiring.
8. Safety wire and mounting hook must be able to withstand 10 times the weight of fan body. (Net weight - CF56DC3RL & CF56DC4RL: 4.9kg)
9. Disconnect power supply before dismantling any part for cleaning.
10. Do not attempt to repair fan. Always return fan to our authorised service agent for repair.
11. Do not use in hot or wet environment or near to flammable materials.
12. The wires in this main leads are coloured in accordance with the following code:
Green/Yellow - Earth
Brown - Live
Blue - Neutral
13. If the supply cord is damaged, it must be replaced by the manufacturer, its service agent or similarly qualified persons in order to avoid a hazard.

14. This appliance is not intended for use by persons (including children) with reduced physical, sensory or mental capabilities, or lack of experience and knowledge, unless they have been given supervision or instruction concerning use of the appliance by a person responsible for their safety.
Children should be supervised to ensure that they do not play with appliance.

⚠ WARNING	
!	Do not use these appliance in high temperature and high humidity.

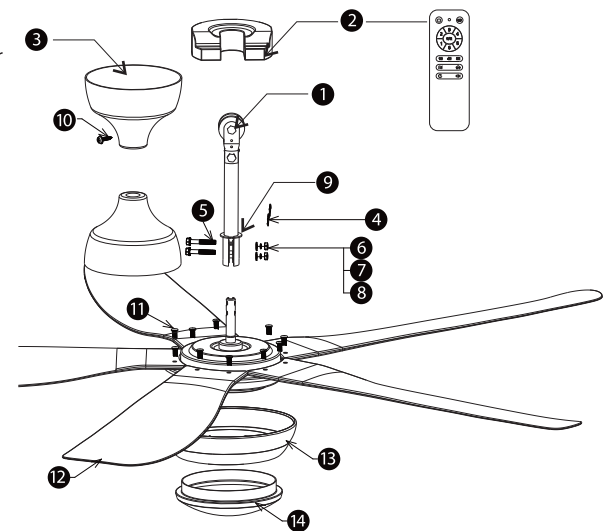
15. Primary suspension system length more than 300mm of non-standard down rod shall be supplied by the same manufacturer, with similar material, complete with safety wire rope, marking and installation instruction.
16. If unusual oscillating movement is observed, immediately stop using the ceiling fan and contact the manufacturer, its service agent or suitably qualified persons.

Cleaning & Maintenance

1. Keep the fan clean.
2. Use it in dry place.
3. Do not bend the blades when installing & maintaining.
4. Wipe away dirt with clean soft cloth, soap & water to clean the fan. Wipe until dry. Do not use solvents such as gasoline or petroleum.
5. It is recommended to examine the fan suspension system for wear & tear of the bolt & rod at least once every year.

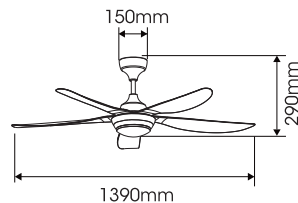
Parts Identification

1. Down Rod Kit
2. Remote Control & Receiver
3. Top Canopy
4. R Cotter Pin
5. M6x38 Hexagon Bolts
6. Ø6 Flat Gasket
7. Ø6 Spring Washer
8. M6 Hex Nuts
9. Down Rod Sleeve
10. Self-tapping Screw
11. Round Cap Screws
12. Fan Blade
13. LED Light
14. LED Light Cover



* Pictures are for illustration purpose only.

Model	CF56DC3RL	CF56DC4RL
Blade Size	56"	56"
Blade Material	ABS	ABS
Number of Blades	5	5
Motor	153mm x 12mm DC Motor	153mm x 12mm DC Motor
Voltage	220-240V ~ 50/60Hz	220-240V ~ 50/60Hz
Power	56W (Fan: 38W; LED: 18W)	56W (Fan: 38W; LED: 18W)
Noise Level	54.8dB	54.8dB
Power Consumption	Low: 4W High: 28W	Low: 4W High: 28W
Fan Speed	Low: 93rpm High: 209rpm	Low: 93rpm High: 209rpm
Air Delivery	187.68m ³ /min; 6627CFM	187.68m ³ /min; 6627CFM
Coverage Area	25-30m ²	25-30m ²
Net Weight	4.9kg	4.9kg
Speed Setting	6-Speed	6-Speed
Mounting System	Ceiling Hook (U Hook)	Ceiling Hook (U Hook)
LED Light Kit	18W LED	18W LED
LED Colour	Day Light / Warm Light / Natural White	Day Light / Warm Light / Natural White
Remote Control	RF Remote Control	RF Remote Control
Product Dimension (LxWxH)	150 x 290 x 1390mm	150 x 290 x 1390mm



* Specifications are subject to change without prior notice.

Installation Instructions

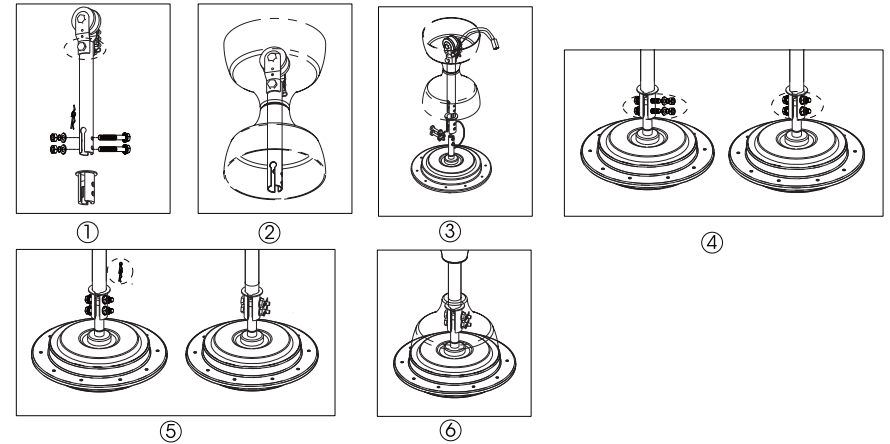
WARNING: TURN OFF THE MAIN SWITCH AT THE DB (ELECTRICAL DISTRIBUTION BOX)

STEP 1

Install Down Rod Set.

1. Release the 3 Hexagon Bolts and plastic sleeve (as shown) of the Downrod.
2. Insert 2 canopies to the Downrod. (as shown)
3. Assemble the downrod to the motor shaft and align all holes. Make sure to insert the plastic sleeve back and all wires from motor through the Downrod.

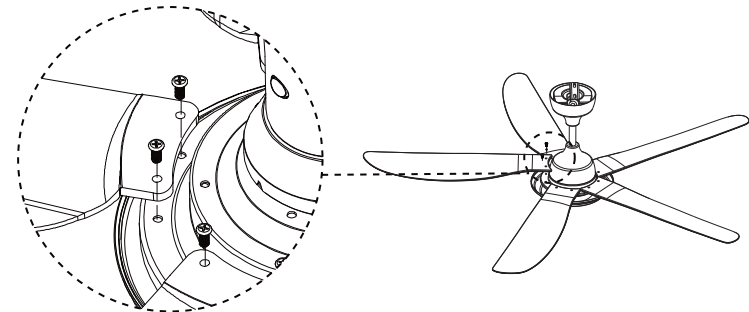
4. Assemble back all the opened Hexagon bolts and fix back the Cotter Pin.
5. Place the canopy on the top plastic sleeve.
6. Fix back the 2 screws onto the Motor Shaft then the Downrod assembly is complete.



STEP 2

Mounting the Blades.

Align the holes to the motor. Fasten it with screws provided.



STEP 3

a) Assemble the Ceiling fan to the ceiling hook (U Hook).

Remove the Cotter pin, nut, flat washer, spring washer, bolt and the rubber wheel from the downrod. Place the rubber wheel to the ceiling hook and place back the bolt, flat washer, spring washer, nut and insert the cotter pin after securely fastening them.

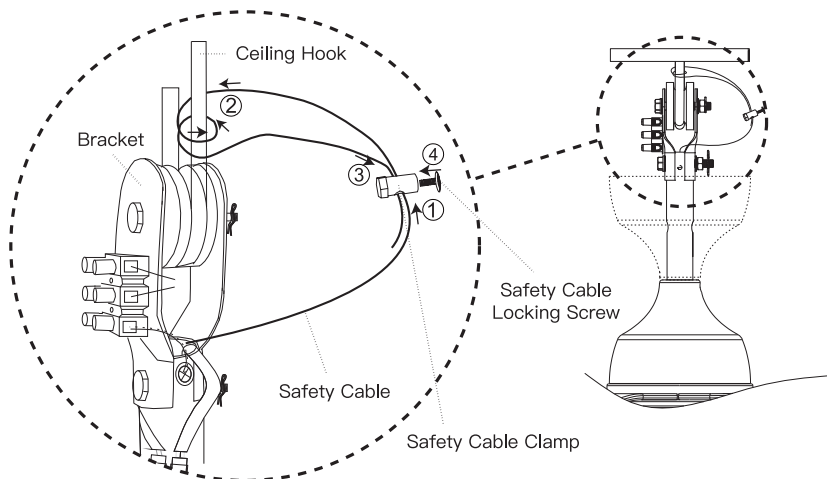
WARNING: COTTER PIN MUST BE INSERTED TO PREVENT THE NUT FROM LOOSENING!

b) Connect the Power wires to ceiling fan connector.

Connect the Power cord's Blue wire to N (Neutral), Brown wire to L (Live) and Yellow/Green wire to E (Earth) on the connector. Make sure all the wires colour is the same as the other side of the connector.

STEP 4

Connect Safety Cable to the Ceiling Hook.

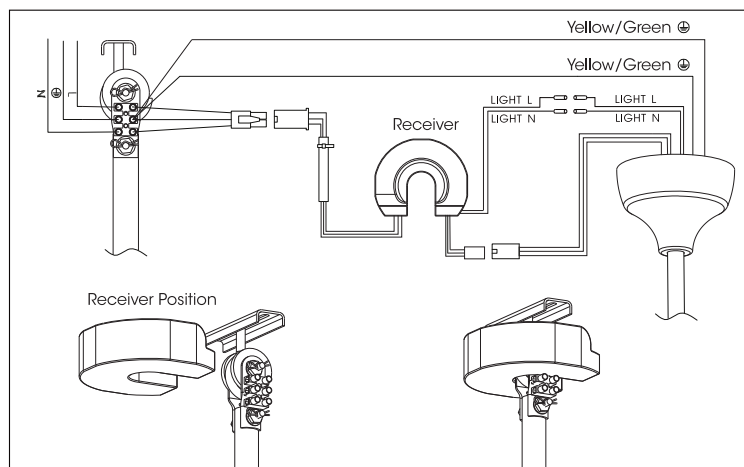


1. Slide Safety Cable Clamp onto Safety Cable from fan.
2. Place the end of Safety Cable through the loop of the ceiling hook.
3. Slide end of Safety Cable through the hole of Safety Cable Clamp.
4. Tighten it with Safety Cable Locking Screw.

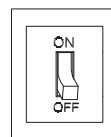
WARNING: MAKE SURE THE CEILING HOOK IS FIRMLY FIXED TO THE CONCRETE CEILING!

**STEP 5**

Remote Control Connection.

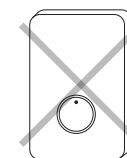
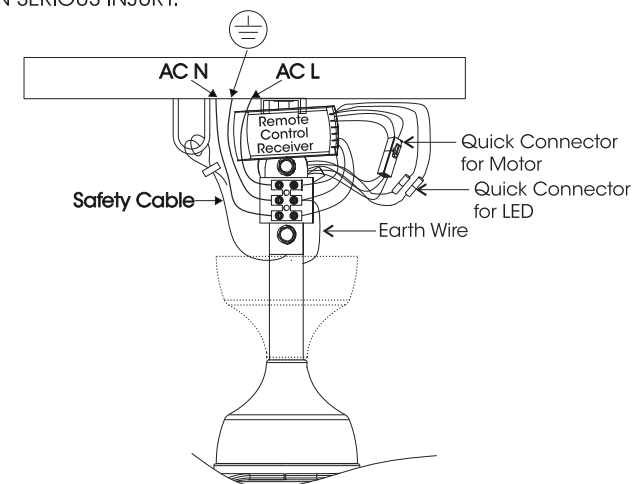
**STEP 6**

Wire Connection.

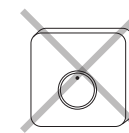


Make sure power is OFF before attempting installation.

WARNING: FAILURE TO DISCONNECT POWER SUPPLY PRIOR TO INSTALLATION MAY RESULT IN SERIOUS INJURY.



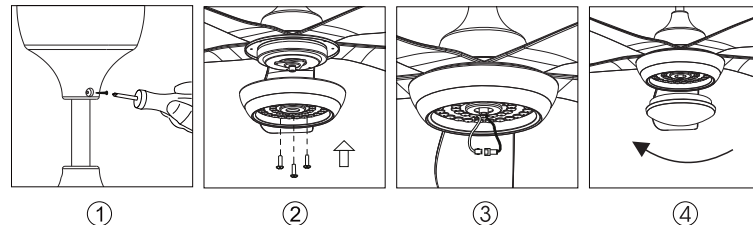
Regulator



Dimmer Switch

STEP 7

Assemble the LED Light and LED Light Cover.

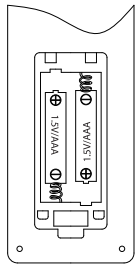


1. Lock the top canopy in the correct position. (as shown in figure 1)
2. Tighten the three screws on the LED Light plate. (as shown in figure 2)

3. Connect the connector together with the LED wires. (as shown in figure 3)
4. Place the LED Light Cover to the LED Light. (as shown in figure 4)

Remote Control & Operation

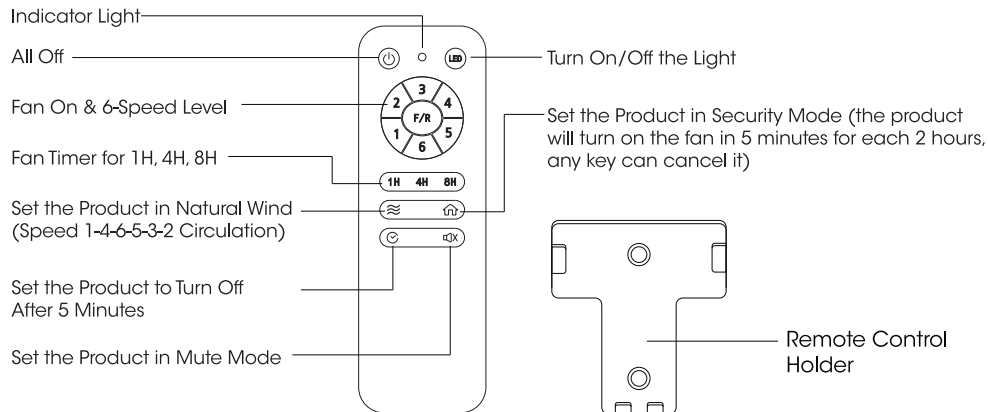
Battery Compartment



Battery Type: 2 pieces of leak-proof UM4(AAA) battery (1.5V)

Remote Control (back view)

Remote Control Buttons



Remote Control Pairing Steps & Troubleshooting

1. Make sure the power is turned off, turn off the main power button and then turn it on again.
2. Use the remote control to aim on the ceiling fan, and push the "⏻" button and hold for a few seconds.
3. And you will hear "Dee Dee" sound, this means remote control is connecting with receiver, then you can start to use it as usual.
4. If not, you can try again until you hear the alarm sound.

Balancing Kit

Your ceiling fan may be unstable when it is first fitted due to an irregularity in the blades or blade brackets. This may also occur due to improper assembly of the blades or mounting bracket.

The following procedure outlines how to rectify such problems:

1. Ensure that all blades are firmly secured to the blade brackets.
2. Ensure that all blades are firmly secured to the fan body and the pitch of the blades are all equal.
3. From below the fan, visually inspect the blades and ensure none of them are bent or out of line. If you notice a blade is not in the right position or pitch, gently bend the blade holder to the correct position.
4. If the fan is still unstable, the tracking of the blades must be checked. Using a tape measure, measure the distance from the leading edge of the blade to the ceiling. Ensure this is the same for all blades and make any minor adjustments by gently bending the blade holder if this is off.

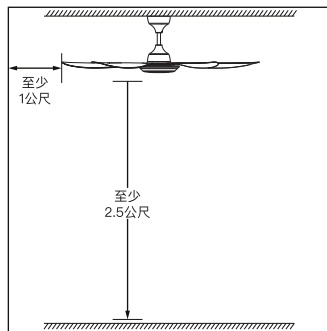
If by following all the above steps your fan is still unstable, then the dynamic blade balancing kit must be used.

- Turn the fan on and adjust to the highest speed setting.
- Turn the fan off, select a blade and place the balancing clip onto it, halfway between the tip of the blade and the end of the blade.
- Turn the fan on and observe if the wobble has improved.
- Repeat this step on all of the blades and make a note which blade boosted the greatest improvement.
- Place the clip back onto this blade & move up and down the length of the blade until you are happy that you have found a spot that reduces the wobble.
- Install a balancing weight in this spot, ensuring you place the weight on the top face of the blade along the center line. You may need to use a sharp knife to separate the weights.
- Turn the fan on and check that it is now stable & operates fine.

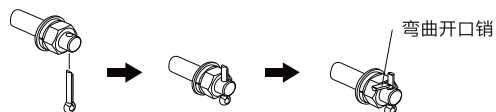
CAUTION! : Stay clear of moving blades. If the clip is not secure on the blade for any reason, turn the fan off immediately. This could result in injury.

安全和警告信息

1. 此电器必须接驳地线。
2. 为了安全起见及更好的效果，请用KHIND供应的吊管。
3. ⚠ 为了安全起见，风扇安装必远离地面超过2.5公尺（8.3尺）及距离墙壁1公尺。



4. ⚠ 确定将导管锁紧至马达轴。（螺栓扭转距是800 – 100 N•cm）。若吊扇掉落会导致受伤。
5. ⚠ 把开口销插入螺栓的洞中以固定螺母不使其松脱。若吊扇掉落会导致受伤。



6. 安装和替换悬挂组合的部件和挂钩应由维修中心，所授权的维修中心或拥有同等技术的人士进行。
7. 此电路必须拥有一个至少有3mm分开距离的开关制。
8. 安全钢索和挂钩必须能承受吊扇的10倍重量。（CF56DC3RL 和 CF56DC4RL 重量为 4.9kg）
9. 在拆卸任何装备进行清洁工作时，请将电源切断。
10. 请勿试图维修风扇，请将维修工作委托给特许专业维修人员。
11. 请勿安装在易燃或潮湿的环境使用。
12. 电线内的主线依据颜色作下列的区分：青/黄 – 地线、黑色 – 火线、白色 – 中性线。
13. 当电源线损坏时，请送往维修中心，所授权的维修中心或拥有同等技术的人士替换。
14. 此电器不适合这些人使用；小孩，体力弱及感官，精神上有障碍，缺少经验及知识者；除非有人监督或指示如何操作，并负责操作人的安全。
小孩需紧密的监督，此电器严禁被小孩当玩具玩。

⚠ 警告



不要在高温和高湿度下使用这些电器。

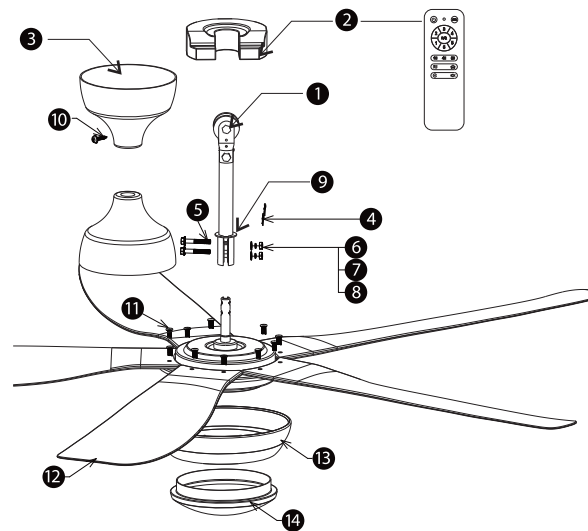
15. 吊管长度大于300mm应使用由制造商提供的吊管（拥有相同规格的材料）并附备标记，安装指南及安装好的安全钢缆。
16. 如此吊扇有异常摆动，请立即停止使用吊扇并联系维修中心，所授权的维修中心或拥有同等技术的人。

清洁与保养

1. 保持风扇清洁。
2. 请在干燥处使用。
3. 安装和维护时请勿弯曲叶片。
4. 使用干净柔软的布、肥皂和水，擦拭风扇上的污垢。请记得拭干。勿使用汽油或石油等溶剂清理。
5. 建议至少每年检查一次风扇悬挂系统的螺栓和杆件之磨损度。

零件名称

1. 下杆套件
2. 遥控器和接收器
3. 上罩盖
4. R形开口销
5. M6x38六角螺栓
6. Ø6平垫圈
7. Ø6弹簧垫片
8. M6六角螺母
9. 下杆套管
10. 自攻螺钉
11. 圆帽螺丝
12. 风扇叶片
13. 灯座板
14. 灯罩

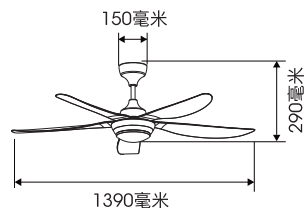


*图片仅用于说明目的。

规格

型号	CF56DC3RL	CF56DC4RL
扇叶尺寸	56寸	56寸
扇叶材料	ABS材质	ABS材质
扇叶数量	5	5
电机组件	153 x 12毫米 DC马达	153x12毫米 DC 马达
电压	220-240V ~ 50/60Hz	220-240V ~ 50/60Hz
功率	56W (风扇: 38W; 灯光: 18W)	56W (风扇 38W ; 灯光: 18W)
噪音水平	54.8分贝	54.8分贝
功耗	低: 4W 高: 28W	低: 4W 高: 28W
风速	低: 93rpm 高: 209rpm	低: 93rpm 高: 209rpm
风量	187.68m³/分钟; 6627CFM	187.68m³/分钟; 6627CFM

有效面积	25-30m ²	25-30m ²
净重	4.9kg	4.9kg
速度设置	6速	6速
安装系统	挂钩 (U钩)	挂钩 (U钩)
LED灯套件	18W LED	18W LED
LED灯光选择	日光 / 暖光 / 自然光	日光 / 暖光 / 自然光
遥控	射频	射频
产品尺寸	150 x 290 x 1390毫米	150 x 290 x 1390毫米



* 规格如有更改, 恕不另行通知。

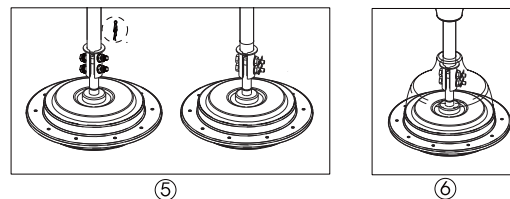
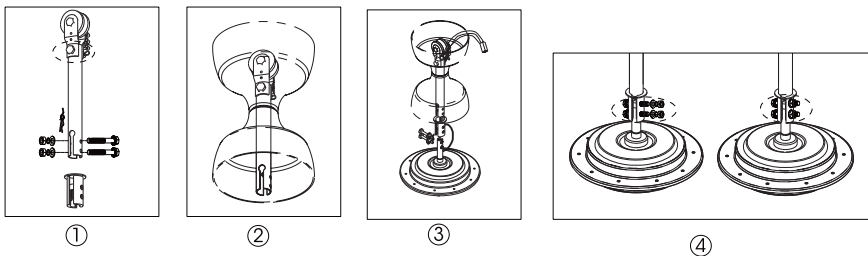
安装说明

警告: 须先关闭配电箱之主开关。

步骤 1

安装下杆套件。

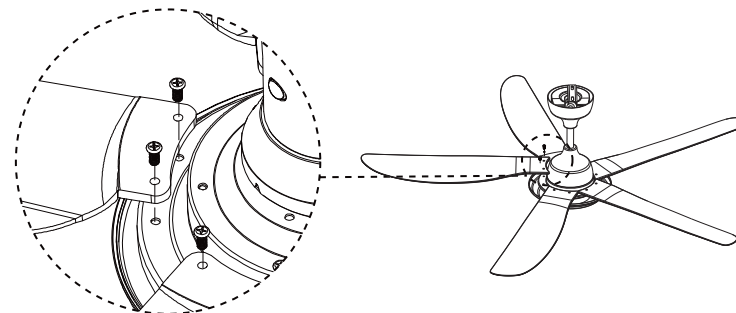
1. 拆下下杆套件的3个六角螺栓和塑料套管 (如图所示)。
2. 将2个罩盖插入下杆中 (如图所示)。
3. 将下杆组装到电机轴上, 并对齐所有洞孔。重新插入塑料套管, 并将所有电机线通过下杆引出。
4. 将之前打开的六角螺栓重新拧紧, 并固定回销钉。
5. 将罩盖放置在塑料套管上方。
6. 将2个螺丝固定在电机轴上, 完成下杆组装。



步骤 2

组装风扇叶片。

将洞孔与电机对齐, 并使用所提供的螺丝锁紧。



步骤 3

a) 将吊扇安装到挂钩 (U钩) 上。

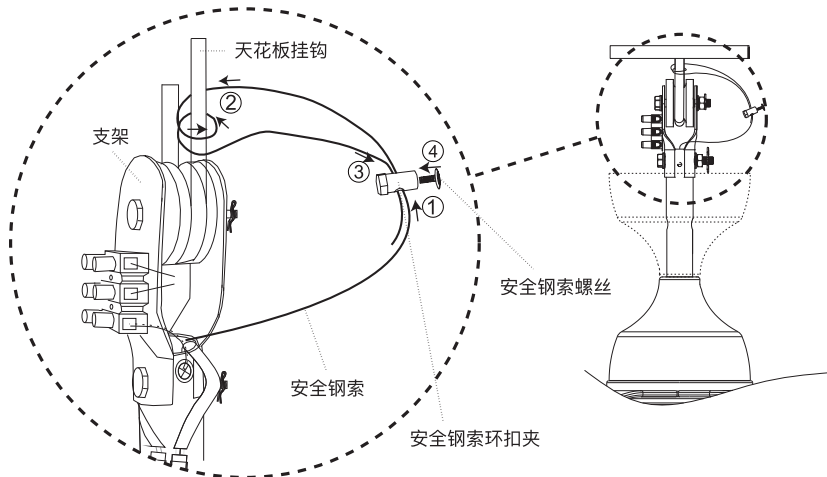
取下下杆上的销钉、螺母、平垫圈、弹簧垫片、螺栓和橡胶轮。将橡胶轮放置在挂钩上, 并按顺序重新安装螺栓、平垫圈、弹簧垫片、螺母。确保牢固拧紧后, 插入开口销。

警告: 务必插入销钉以防止螺母松动!

b) 将电源线连接到吊扇连接器上。

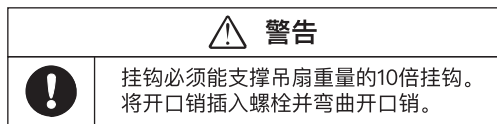
将电源线的白色电线连接到连接器上的N (中性), 黑色电线连接到L (火线), 黄/绿电线连接到E (地线)。确保所有电线的颜色与连接器的另一侧相同。

将安全钢索安装至天花板挂钩。



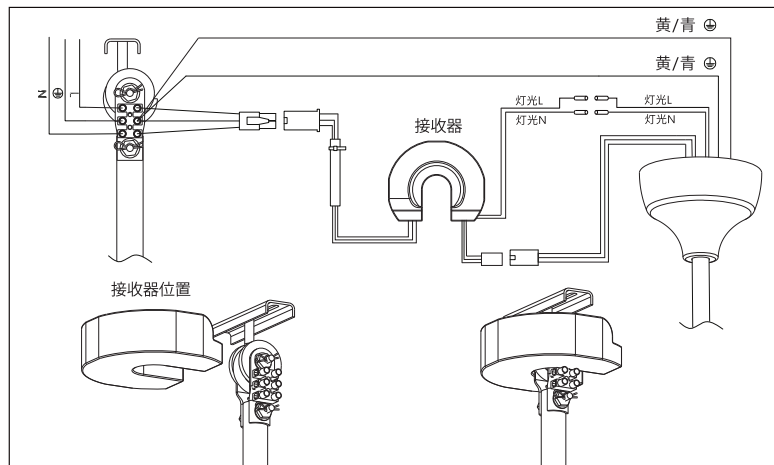
1. 将安全钢索穿过安全钢索环扣夹的孔。
2. 将安全钢索的末端环绕穿过天花板挂钩
3. 将安全钢索的末端穿过安全钢索环扣夹的孔。
4. 用安全钢索螺丝将其拧紧。

警告：确保挂钩牢固地固定在混凝土天花板上！



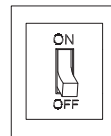
第5步

远程控制连接。



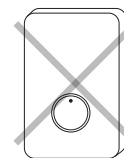
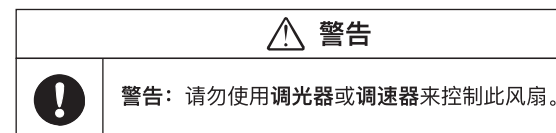
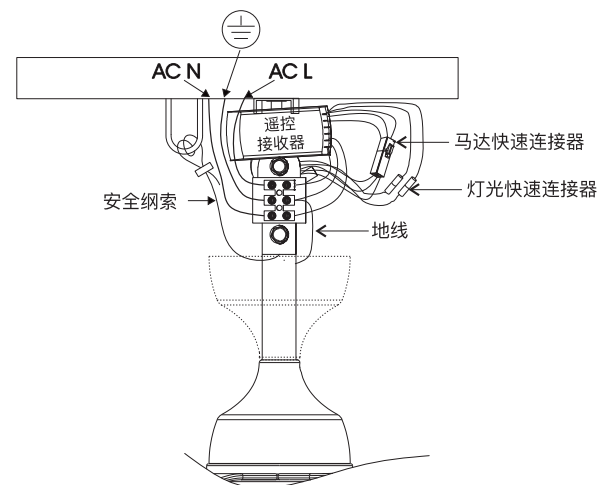
步骤 6

电线连接。

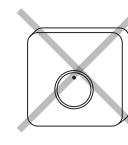


在安装之前请确保电源已关闭。

警告：若安装之前未断开电源，可造成严重伤害。

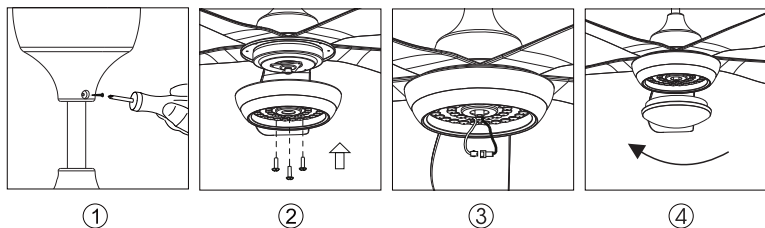


调速器



调光器

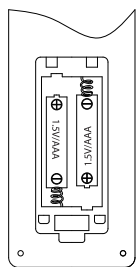
组装灯光和灯光罩。



1. 将上罩盖锁定在正确的位置上。(如图所示)
2. 将装饰盖放置在底部, 再将盖子旋转到电机的螺纹处来固定。(如图2所示)
3. 将连接器与LED线连接在一起。(如图3所示)
4. 将灯罩放置在LED板上。(如图4所示)

遥控和操作

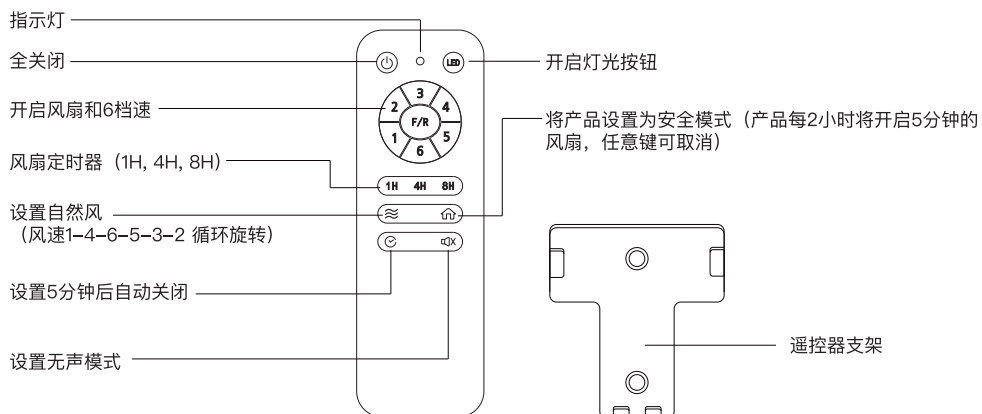
电池仓



电池类型: 2节防漏UM4 (AAA) 电池 (1.5V)

遥控器 (后视)

遥控按钮



遥控器配对步骤及故障排除

1. 请确保电源已关闭, 关闭主电源按钮, 然后再次打开。
2. 使用遥控器对准吊扇, 按下“⊙”按钮并持续按住几秒钟。
3. 当您听到“嘀嗒”声时, 代表遥控器与接收器已连接后, 您可开始使用它。
4. 如未成功, 请再次尝试, 直到听到警示声。

平衡套件

首次安装吊扇时, 有可能会因为叶片或叶片支架的不规则性, 又或因不正确的安装叶片或支架方式, 而导致吊扇不稳定。

请根据以下步骤纠正此类问题:

1. 确保所有叶片牢固地安装在叶片支架上。
2. 确保所有叶片牢固地安装风扇本体上, 并且叶片的角度都相等。
3. 从风扇下方检视叶片, 确保它们没有弯曲或不对齐。如果您注意到叶片位置或角度不正确, 请轻轻弯曲叶片支架使其恢复到正确的位置。
4. 如风扇仍然不稳定, 必须检查叶片的轨迹。使用卷尺测量从叶片前缘到天花板之间的距离。请确保所有叶片的距离相同, 若有差异, 可轻轻弯曲叶片支架来进行调整。

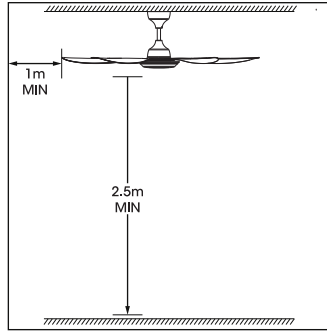
如果按照上述所有步骤, 您的风扇仍然不稳定, 则必须使用动态叶片平衡套件来进行调整。

- 打开风扇, 并调至最快速度。
- 关闭风扇, 选择一片叶片, 将平衡夹夹在其上, 位于叶片尖端和末端之间的中间位置。
- 打开风扇, 观察抖动的情况是否有改善。
- 在所有叶片上重复此步骤, 并记录哪个叶片改善最为显著。
- 将夹子放回该叶片, 并沿着叶片的长度上下移动, 直到找到一个您满意的最少抖动位置。
- 在该位置安装平衡重物, 确保重物被放置在叶片顶面的中心线上。您可能需要使用锋利的刀子来分离重物。
- 打开风扇, 检查它是否稳定转动。

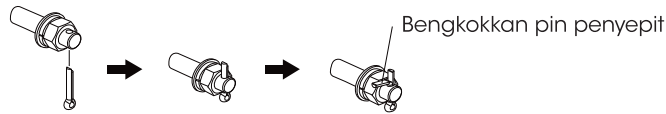
注意! 请远离旋转的叶片。如果夹子因任何原因未能牢固固定在叶片上, 请立即关闭风扇, 否则可能造成伤害。

Maklumat Keselamatan & Amaran

1. Perkakas ini mesti dibumikan.
2. Jangan gunakan besi penyambung lain selain daripada yang dibekalkan oleh KHIND. Ini untuk memastikan prestasi yang baik dan perlindungan tambahan.
3. **!** Untuk mengurangkan risiko kecederaan, pasang kipas ini sekurang-kurangnya setinggi 2.5m (8.3 kaki) dari lantai dan 1 meter jarak dari dinding terdekat.



4. **!** Pastikan paip dipasang dengan ketat pada Shaf Motor. (Daya kilas mengetat bolt adalah 800 ~ 1000 N.cm). Boleh meyebabkan kecederaan jika terjatuh.
5. **!** Masukkan pin penyepit ke dalam lubang bolt dan pastikan nut diketatkan supaya tidak longgar. Boleh meyebabkan kecederaan jika terjatuh.



6. Penggantian Cangkuk Siling dan bahagian-bahagian sistem penggantungan keselamatan hendaklah dilakukan oleh pihak pengilang, ejen perkhidmatan atau orang yang berkelayakan.
7. Suis double pole dalam pendawaian tetap hendaklah mempunyai jarak sentuhan sekurang-kurangnya 3mm.
8. Tali keselamatan dan Cangkuk Siling dipangkan hendaklah berupaya menampung 10 kali ganda berat kipas. (Berat bersih: CF56DC3RL & CF56DC4RL: 4.9kg)
9. Putuskan bekalan kuasa sebelum membuka sebarang bahagian kipas untuk kerja pembersihan.
10. Jangan cuba untuk memperbaiki kipas. Sila hantar kepada pusat servis kami yang sah untuk pembaikan.
11. Jangan gunakan kipas ini dikawasan yang terlalu panas atau lembab atau berdekatan bahan mudah terbakar.
12. Warna wayar pada "main lead" adalah seperti berikut:
Hijau/Kuning - Earth
Hitam - Live
Putih - Neutral
13. Sekalinya talikod rosak, ianya hendaklah dibaiki oleh pusat servis agen atau juruteknik yang berkelayakan untuk mengelakkan daripada sebarang bahaya.

14. Perkakas ini bukan untuk digunakan oleh orang (termasuk kanak-kanak) yang kurang upaya fizikal, deria atau kecacatan mental, atau kurang pengalaman dan pengetahuan, melainkan mereka diberi perhatian atau tunjuk ajar berkaitan penggunaan perkakas oleh orang yang bertanggungjawab untuk keselamatan mereka. Kanak-kanak haruslah diperhatikan untuk memastikan mereka tidak bermain dengan perkakas ini.

AMARAN	
!	Jangan gunakan alat ini di kawasan suhu yang tinggi dan kelembapan yang tinggi

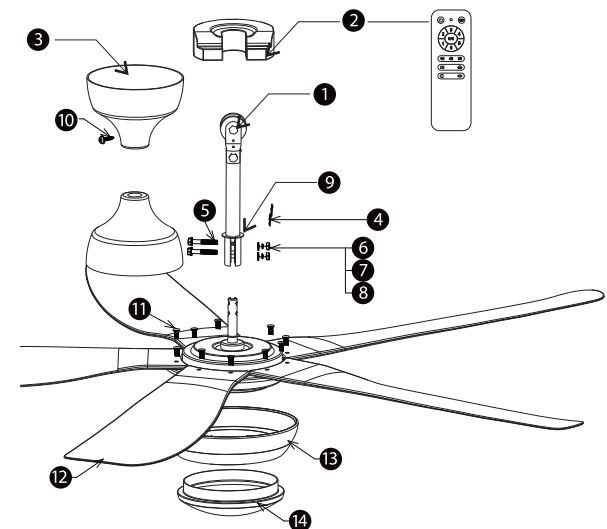
15. Panjang sistem suspensi utama lebih dari 300mm besi penyambung yang bukan standard hendaklah diberi oleh pengilang yang sama dengan bahan yang sama, lengkap dengan dawai keselamatan, ditandakan dan arahan pemasangan.
16. Jika terlihat pergerakan berayun yang luar biasa, segera hentikan kipas siling dan hubungi pihak pengilang, ejen perkhidmatan atau orang yang berkelayakan.

Pembersihan & Penyelenggaraan

1. Jaga kipas supaya sentiasa bersih.
2. Gunakan ditempat yang kering
3. Jangan bengkokkan bilah kipas semasa pemasangan atau penyelenggaraan dijalankan.
4. Lap kotoran dengan kain lembut, sabun dan air untuk membersihkan kipas. Lap sehingga kering. Jangan gunakan larutan seperti gasolin atau petrol.
5. Adalah disyorkan supaya memeriksa sistem penggantungan kipas sekurang-kurangnya sekali setiap 1 tahun.

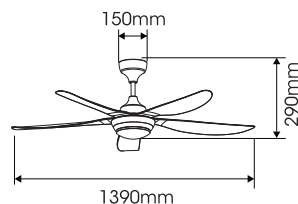
Pengenalan Bahagian

1. Kit Besi Penyambung
2. Alat Kawalan Jauh & Alat Penerima
3. Sengkuap Atas
4. Pin Penyepit R
5. M6x38 Bolt Heksagon
6. Ø6 Gasket Rata
7. Ø6 Spring Sesendal
8. M6 Nat Heksagon
9. Lengan Besi Penyambung
10. Skru Mengetap Sendiri
11. Skru Penutup Bulat
12. Bilah Kipas
13. Plat Lampu
14. Penutup Lampu



*Gambar adalah untuk tujuan ilustrasi sahaja.

Model	CF56DC3RL	CF56DC4RL
Saiz Bilah	56"	56"
Bahan Bilah	ABS	ABS
Bilangan Bilah	5	5
Motor	153 x 12mm DC Motor	153 x 12mm DC Motor
Voltan	220-240V ~ 50-60Hz	220-240V ~ 50-60Hz
Kuasa	56W (Kipas: 38W; Lampu: 18W)	56W (Kipas: 38W; Lampu: 18W)
Tahap Bunyi	54.6dB	54.6dB
Penggunaan Kuasa	Rendah: 4W Tinggi: 28W	Rendah: 4W Tinggi: 28W
Kelajuan Kipas	Rendah: 93rpm Tinggi: 209rpm	Rendah: 93rpm Tinggi: 209rpm
Penghantaran Udara	187.68m ³ /min; 6627CFM	187.68m ³ /min; 6627CFM
Kawasan Liputan	25-30m ²	25-30m ²
Berat Bersih	4.9kg	4.9kg
Kelajuan	6 Kelajuan	6 Kelajuan
Sistem Pemasangan	Cangkuk Siling (U Hook)	Cangkuk Siling (U Hook)
LED Kit Lampu	18W LED	18W LED
LED Warna	Cahaya Siang / Cahaya Hangat / Putih Semulajadi	Cahaya Siang / Cahaya Hangat / Putih Semulajadi
Alat Kawalan Jauh	RF	RF
Dimensi Produk (PxLxT)	150 x 290 x 1390mm	150 x 290 x 1390mm



*Spesifikasi boleh berubah tanpa pemberitahuan terlebih dahulu.

Cara-cara Pemasangan

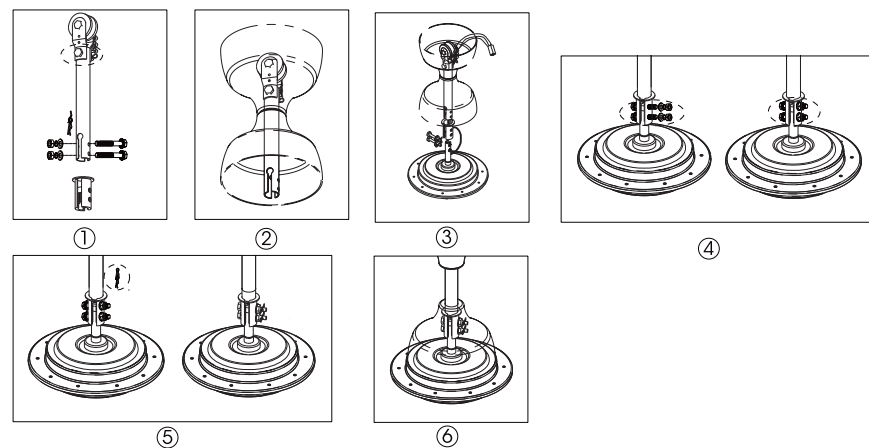
AMARAN: MATIKAN SUIS UTAMA DI KOTAK AGIHAN ELEKTRIK

LANGKAH 1

Pemasangan set besi penyambung.

1. Lepaskan 3 Bolt Heksagon dan lengan plastik (seperti yang ditunjukkan) pada besi penyambung.
2. Masukkan 2 senguap ke besi penyambung. (seperti yang ditunjukkan)

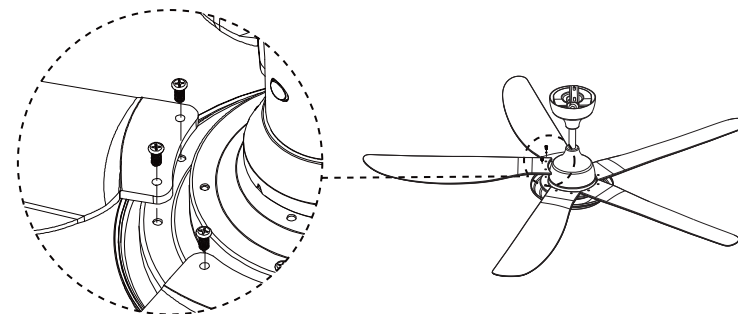
3. Pasangkan penyambung besi ke motor shaf dan selaraskan kesemua lubang. Pastikan lengan plastik dan semua wayar dimasukkan dari motor melalui besi penyambung.
4. Pasangkan semula semua Bolt Heksagon yang dibuka dan pasang semula pin penyepit.
5. Letakkan senguap diatas lengan plastik.
6. Pasangkan semula 2 skru pada Motor Shaf dan selesailah pemasangan besi penyambung.



LANGKAH 2

Pemasangan Bilah Kipas.

Selaraskan kesemua lubang pada motor. Pasangkan dengan skru yang disediakan.



LANGKAH 3

a) Pasang Kipas Siling ke cangkuk siling (U Hook).

Alihkan pin penyepit, nat, sesendal rata, sesendal spring, bolt dan Roda Getah dari besi penyambung. Letakkan roda getah pada cangkuk siling dan pasang semula bolt, sesendal rata, sesendal spring, nat dan masukkan pin penyepit setelah dipasang dengan kukuh.

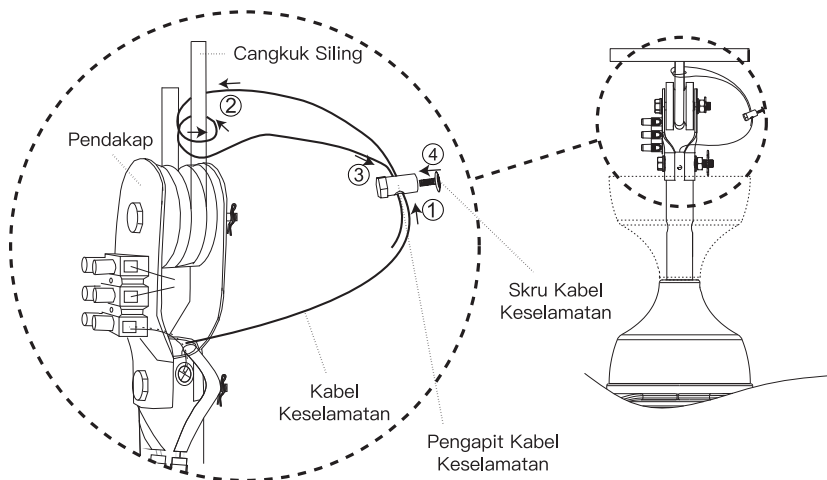
AMARAN: PIN PENYEPIT PERLU DIMASUKKAN UNTUK MENCEGAH NAT DARIPADA BERLAKU KELONGGARAN!

b) Sambungkan wayar kuasa ke penyambung kipas siling.

Sambungkan wayar Putih wayar kuasa kepada N (Neutral), wayar Hitam kepada L (Live) dan wayar Kuning/Hijau kepada E (Earth) pada penyambung. Pastikan semua wayar mempunyai warna yang sama seperti pada penyambung bahagian lain.

LANGKAH 4

Sambungkan kabel keselamatan ke Cangkuk Siling.



1. Luncurkan Pengapit Kabel Keselamatan ke Kabel Keselamatan dari kipas.
2. Letakkan hujung Kabel Keselamatan melalui gelung cangkuk siling.
3. Luncurkan hujung Kabel Keselamatan melalui lubang Pengapit Kabel Keselamatan.
4. Ketatkannya dengan Skru Kabel Keselamatan.

AMARAN: PASTIKAN CANGKUK SILING TELAH DIPASANG DENGAN KUKUH KEPADA SILING KONKRIT!

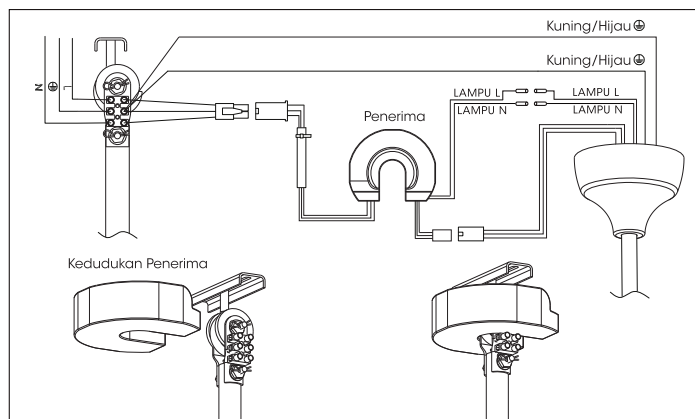
AMARAN



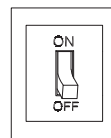
Cangkuk mesti boleh menampung beban 10 kali ganda berat kipas siling. Masukkan pin penyepit ke dalam bolt dan bengkokkan pin penyepit.

LANGKAH 5

Sambungan Kawalan Jauh.

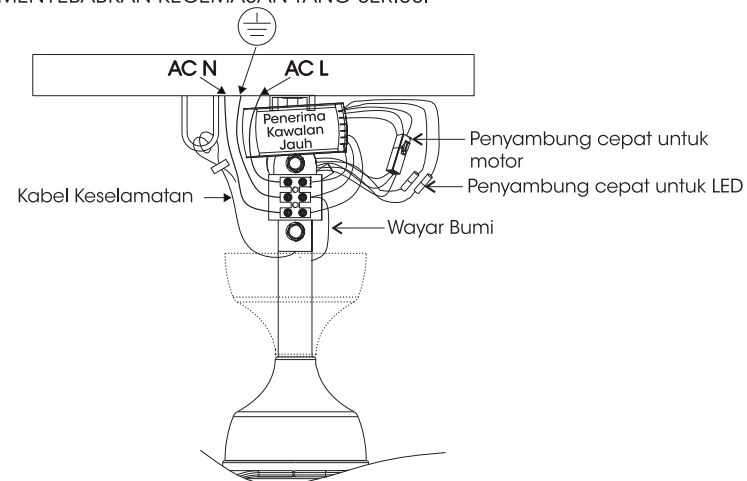
**LANGKAH 6**

Sambungan Wayar.



Pastikan kuasa elektrik dimatikan sebelum memulakan pemasangan.

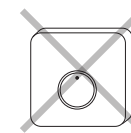
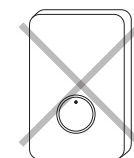
AMARAN: GAGAL UNTUK MEMUTUSKAN BEKALAN KUASA SEBELUM PEMASANGAN BOLEH MENYEBABKAN KECEMASAN YANG SERIUS.



AMARAN



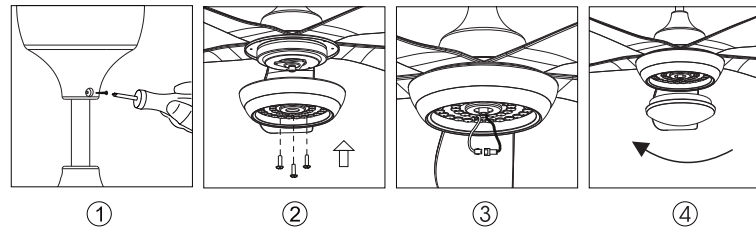
PERHATIAN: Jangan gunakan **PEMACU MALAP** atau **PEMACU KUASA** untuk mengendalikan kipas.



Pemacu Kuasa Pemacu Malap

LANGKAH 7

Pemasangan Penutup Lampu & Lampu.

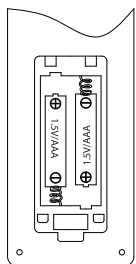


1. Kunci senguap atas pada kedudukan yang betul. (seperti yang ditunjukkan dalam gambar)

- Letakkan penutup hiasan di bahagian bawah dan kunci dengan memusingkan penutup kepada benang dari motor. (seperti yang ditunjukkan dalam gambar 2)
- Letakkan penutup lampu pada plat LED. (seperti yang ditunjukkan dalam gambar 3)
- Kunci Sengkuap atas pada Cangkuk Siling dengan menggunakan. (seperti yang ditunjukkan dalam gambar 4)

Operasi Kawalan Jauh

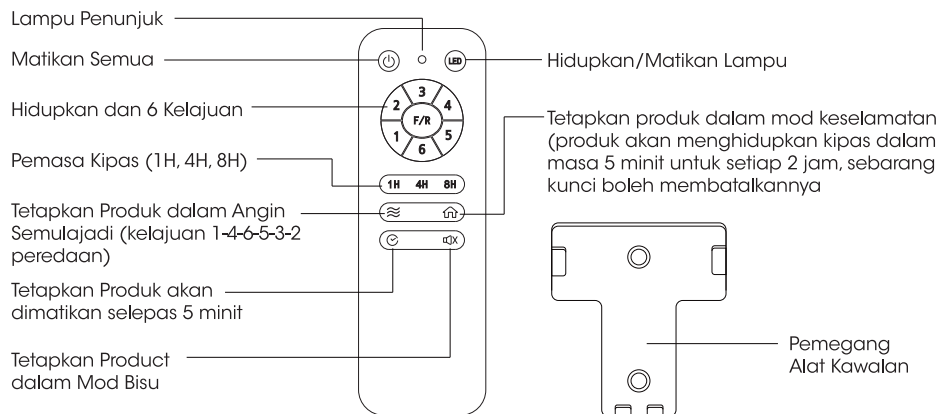
Petak Bateri



Jenis Bateri: 2 biji bateri UM4(AAA) yang kalis bocor (1.5V)

Alat Pengawal (pandangan belakang)

Butang Alat Kawalan Jauh



Langkah Tetapan Alat Kawalan Jauh & Penyelesaian Masalah

- Pastikan kuasa dimatikan, matikan butang kuasa utama dan hidupkannya semula.
- Gunakan kawalan jauh untuk mengarahkan ke kipas siling dan tekan butang "Ⓞ" serta tahan beberapa saat.
- Anda akan mendengar bunyi "dee dee" ini bermakna kawalan jauh sedang disambungkan dengan penerima dan anda boleh mulai menggunakannya seperti biasa.
- Jika tidak, anda boleh mencuba lagi sehingga anda mendengar bunyi alarm.

Kit Pengimbang Kipas Siling

Kipas siling anda mungkin tidak stabil apabila dipasang pertama kali disebabkan oleh ketidakteraturan pada bilah atau penyangga bilah. Ini juga boleh berlaku disebabkan oleh pemasangan yang tidak betul pada bilah atau pendakap pelekap.

Prosedur berikut menjelaskan cara mengatasi masalah tersebut:

- Pastikan semua bilah dipasang dengan kukuh pada penyangga bilah.
- Pastikan semua bilah dipasang dengan kukuh pada badan kipas dan sudut kemiringan bilah adalah sama.
- Dari bawah kipas, periksa secara visual bilah-bilah dan pastikan tidak ada yang bengkok atau tidak selaras. Jika anda perasan ada bilah yang tidak berada dalam kedudukan atau sudut yang betul, bengkokkan dengan lembut pemegang bilah ke kedudukan yang betul.
- Jika kipas masih tidak stabil, pengesanan kepada bilah kipas perlu diperiksa. Dengan menggunakan pita pengukur, ukur jarak dari bahagian depan bilah kipas ke siling. Pastikan jarak ini sama untuk semua bilah kipas dan buat sebarang ubah suai kecil dengan membengkokkan dengan lembut pada pemegang bilah kipas jika jarak ini tidak betul.

Jika dengan mengikuti semua langkah di atas kipas anda masih tidak stabil, maka perlu menggunakan kit pengimbang kipas siling.

- Hidupkan kipas dan tetapkan kepada kelajuan tertinggi.
- Matikan kipas, pilih satu bilah kipas dan letakkan klip pengimbang diantara pertengahan dan penghujung bilah kipas.
- Hidupkan kipas dan perhatikan jika goyangan pada kipas telah kurang.
- Ulangi langkah ini pada kesemua bilah dan catat bilah mana yang mengalami peningkatan goyangan yang paling berkurangan.
- Letakkan kembali klip pada bilah tersebut dan gerakkan ke atas dan ke bawah sehingga anda berpuas hati dan anda telah menemui tempat yang mengurangkan goyangan.
- Pasangkan berat pengimbang kepada tempat ini, pastikan anda meletakkan berat pada bahagian atas bilah mengikut garis tengah. Anda mungkin perlu menggunakan pisau tajam untuk memisahkan berat.
- Hidupkan kipas dan pastikan kini ia stabil dan berfungsi dengan baik.

AMARAN!: Pastikan anda menjauhkan diri dari bilah kipas yang bergerak. Jika klip tidak melekat dengan kukuh pada bilah atas sebab-sebab tertentu, matikan kipas dengan serta-merta. Ini boleh menyebabkan kecederaan.

